

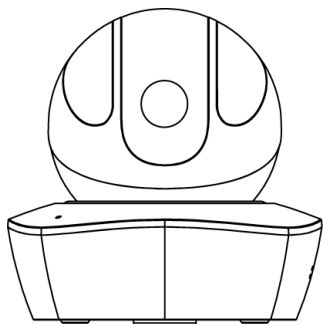


Dahua série A Wi-Fi PT kamera

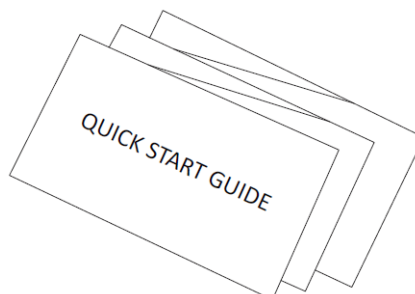
Stručná příručka

13992 da hua 2018-06-28

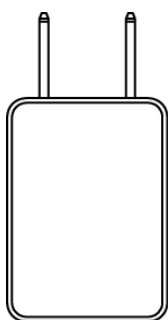
1 Obsah balení



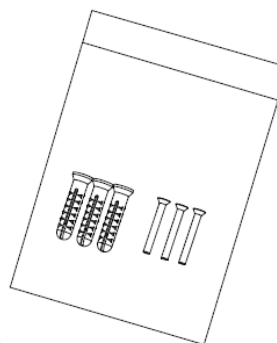
Zařízení × 1



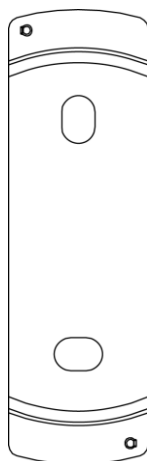
Stručná příručka × 1



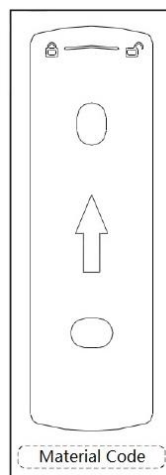
Napájecí adaptér × 1



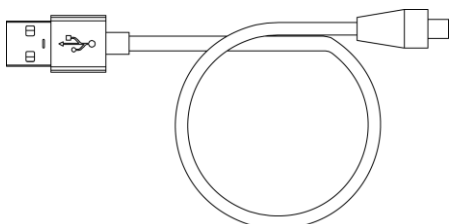
Šroubový balíček × 1



Deska pro rychlou instalaci × 1



Mapa umístění instalace × 1



USB × 1

2 Vzhled produktu

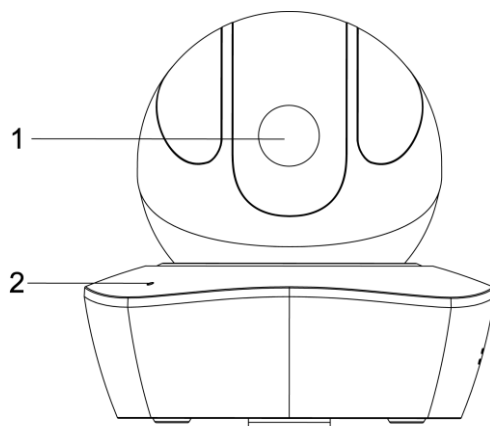


Schéma 1

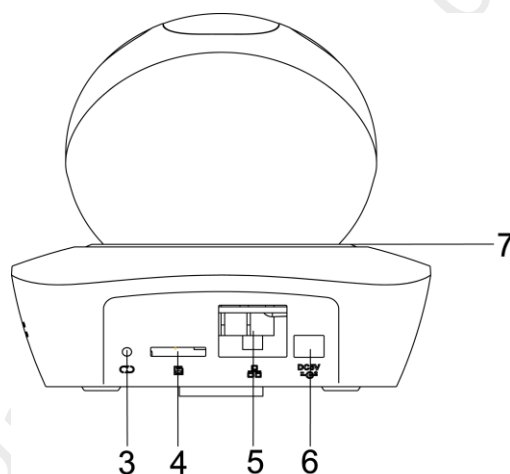


Schéma 2

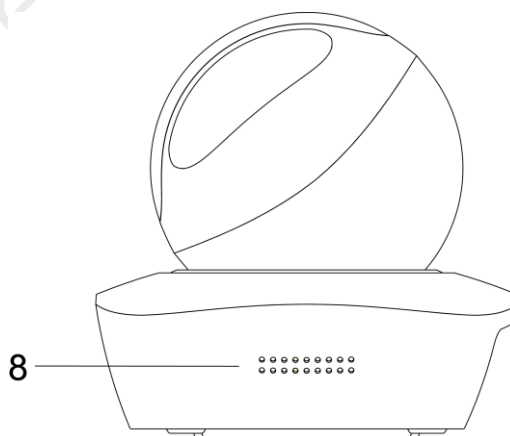


Schéma 3

Podrobnosti o označení naleznete v následující Tabulce 1.

Označení	Popis
1	Optika
2	Mikrofón
3	Reset/WPS (Wi-Fi–Protected Setup) tlačítko
4	Slot pro kartu Micro SD
5	Ethernetový port
6	Napájecí port
7	Indikační LED
8	Reproduktor

Tabulka 1

Poznámka

Pro resetování stiskněte tlačítko RESET na 8 sekund a poté se zařízení restartuje; Pro aktivaci WPS stiskněte tlačítko RESET jednou krátce.

Další podrobnosti o stavu kontrolky najdete v následující tabulce.

Stav indikátoru	Stav zařízení
Bliká červenou	Zavázení Porucha zařízení Problém při bootování
Bliká zelenou	Zavázení dokončeno Čekání na konfiguraci WI-FI Zavázení smart konfigurace
Bliká zeleně	Konfigurace Wi-Fi probíhá, včetně WPS řídicího rámce.
Modré světlo trvale svítí	Připojení WI-FI bylo úspěšné Normálně pracuje
Bliká modrá	Aktualizace zařízení
Bliká žlutě	Selhání připojení k síti
Bliká červeně	Alarm nebo Micro SD karta nefunguje

Tabulka 2

3 Obsluha Lechange App

- Krok 1. Zapněte zařízení napojením napájecího adaptéru.
- Krok 2. Připojte smartphone k síti Wi-Fi, naskenujte " Lechange " QR na balení, stáhněte a nainstalujte aplikaci " Lechange " .
- Krok 3. Otevřete aplikaci Lechange (zobrazena iOS verze), viz Schéma 4. Zaregistrujte si účet před prvním použitím.

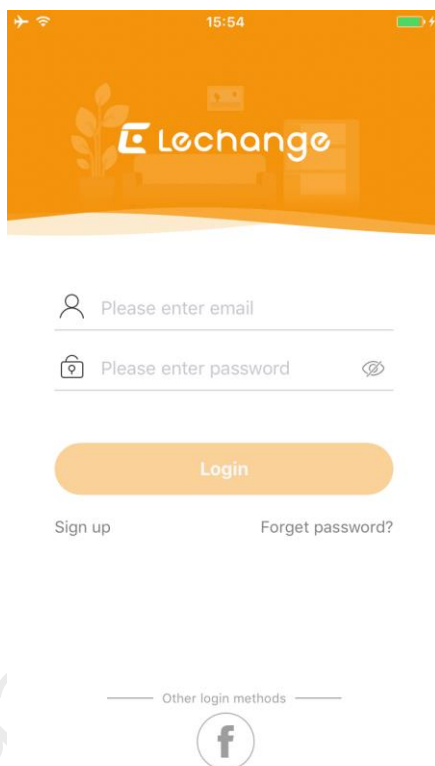


Schéma 4

Krok 4. Klepnutím na tlačítko "+" přidáte nové zařízení.



Schéma 5

Krok 5. Naskenujte si kód QR na zadní straně kamery a dostanete SN, můžete také zvolit manuální přidání klepnutím na "**Ručně zadat SN**" a napíšete SN číslo zařízení. Poté klepněte na tlačítko "**Další**".

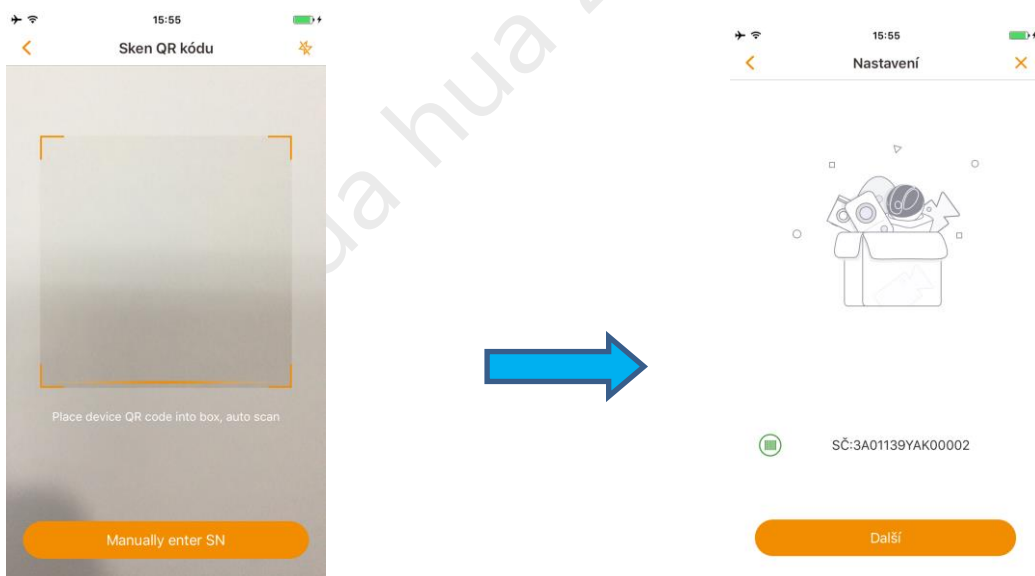


Schéma 6

Krok 6. Vyberte první možnost Ano, přejděte na nastavení Wi-Fi a ujistěte se, že je váš smartphone připojen ke stejné Wi-Fi, pak klepněte na tlačítko Další.

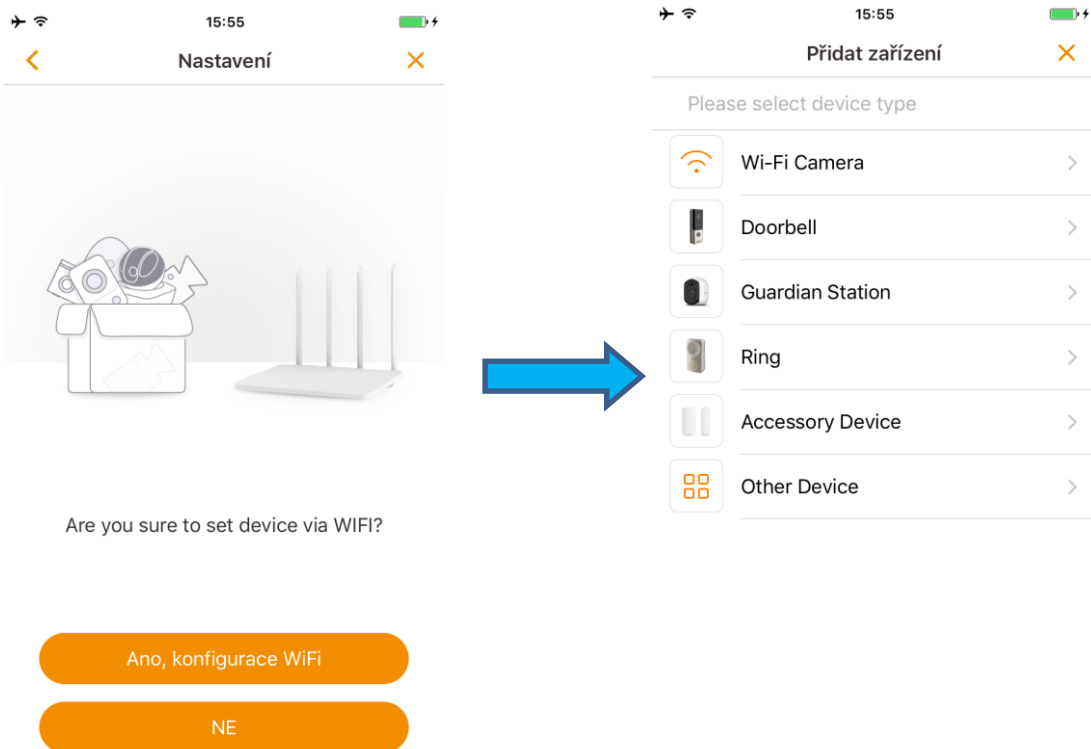


Schéma 7

Krok 7. Vyplňte heslo svého Wi-Fi a pak klepněte na tlačítko "Další".

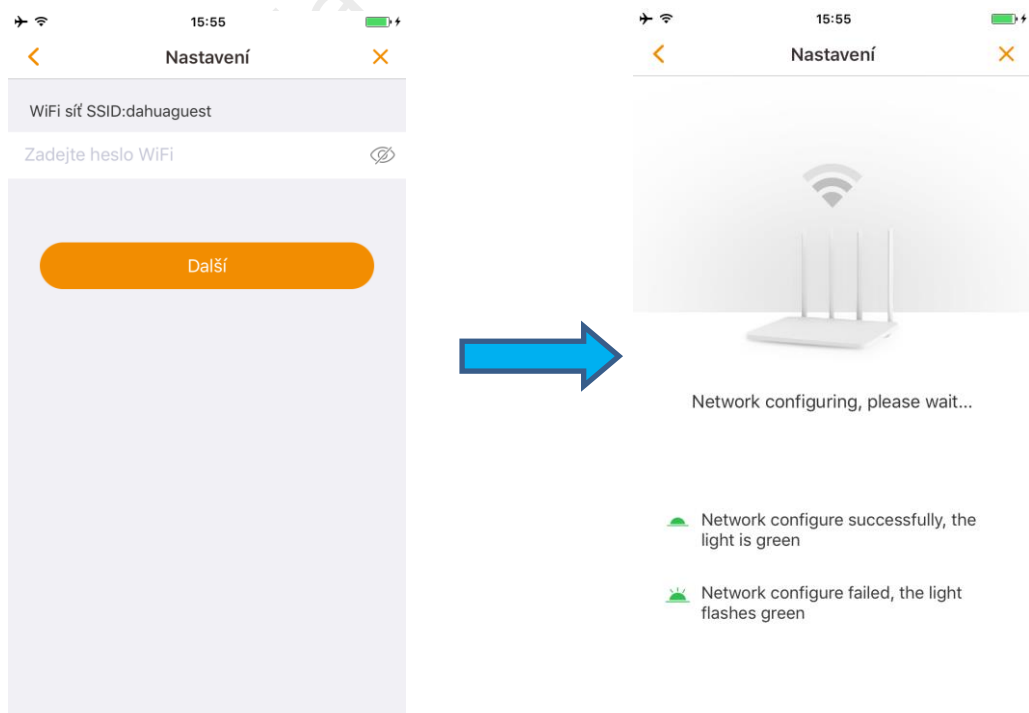


Schéma 8

Krok 8. Zadejte heslo zařízení, výchozí heslo je "admin".

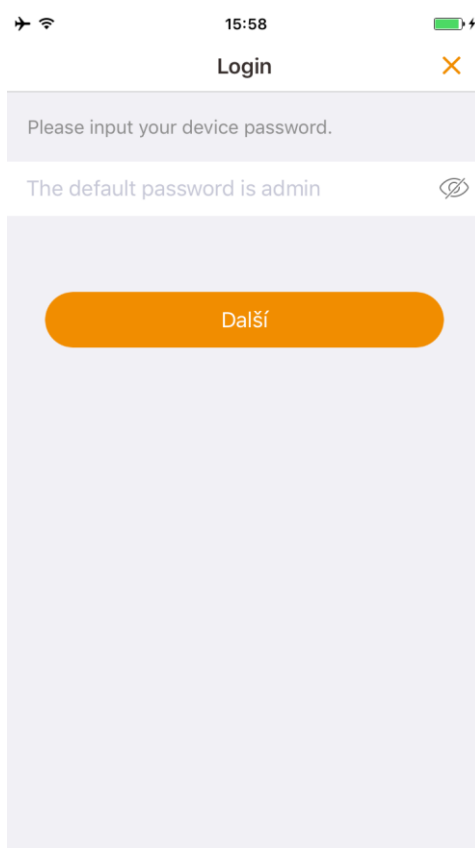


Schéma 9

Krok 9. Zařízení bylo úspěšně přidáno. Můžete nastavit časové pásmo a spustit náhled.

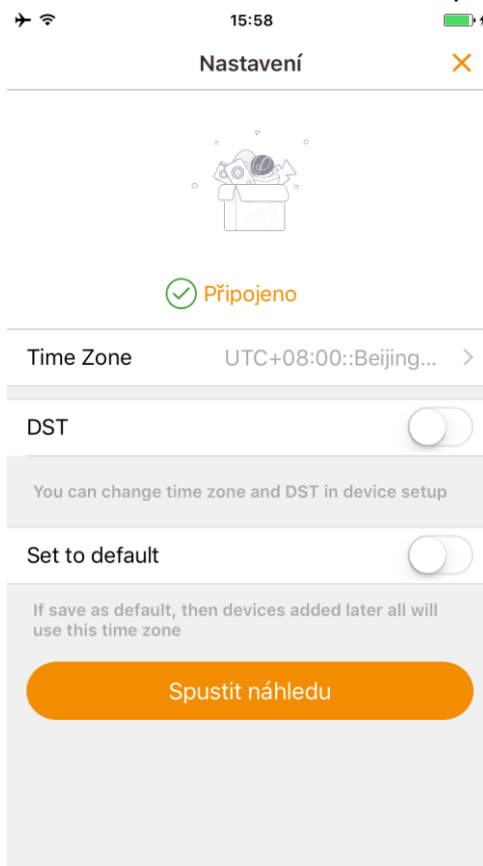


Schéma 10

Poznámka

- Pokud máte více kamer, postupujte podle kroků 4-9, abyste je přidali jeden po druhém.
- Chcete-li změnit síť Wi-Fi, obnovte výchozí tovární nastavení kamery a zopakujte krok 4-9 pro přidání zařízení, nebo v nastavení kamery změňte síť Wi-Fi.

4 Instalace zařízení

Poznámka

Ujistěte se, že instalační plocha minimálně převyšuje nosnost 3-násobku kamery a držáku.

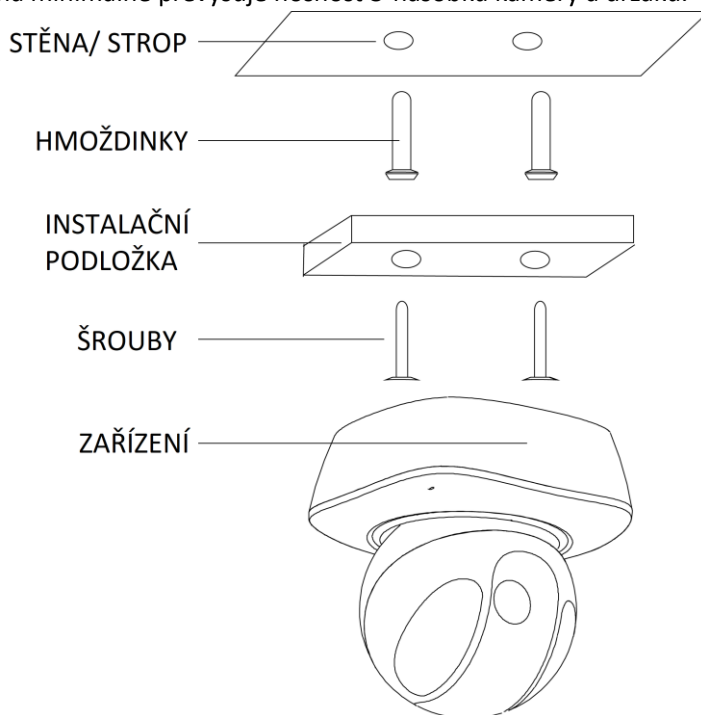


Schéma 11

Chcete-li zařízení nainstalovat na stěnu nebo strop, postupujte takto:

Krok 1. Vyrtejte otvory do stěny/ stropu.

Krok 2. Nainstalujte hmoždinky do vyvrtaných otvorů.

Krok 3. Instalační podložku upevněte pomocí šroubů na stěnu.

Krok 4. Otočte zařízením, pokud neuslyšíte cvaknutí kterým se kamera zajistí.

Poznámky

- Tato uživatelská příručka je pouze orientační. Menší rozdíly mohou být nalezeny v uživatelském rozhraní.
- Všechny schémata a software zde mohou být změněny bez předchozího písemného oznámení.
- Všechny zmíněné ochranné a registrované ochranné známky jsou vlastnictvím jejich příslušných vlastníků.
- Navštivte prosím naše webové stránky nebo se obraťte na místního prodejce pro více informací.
- Pokud existuje nějaká neshoda nebo kontroverze, přečtěte si naše závěrečné vysvětlení.

Recyklace



Symbol přeškrtnutého odpadkového koše, který naleznete v tomto manuálu značí, že zařízení podléhá Evropským směrnici (WEE Directive 2012/19/EU) a baterie (Directive 2006/66/EC), které uvádí a stanovuje, že elektrické a elektronické součásti zařízení jako baterie, akumulátory a další příslušenství musí být tříděno. Ujistěte se, že když vaše kamera již není funkční, dejte ji do patřičného kontejneru pro elektrická zařízení nebo jej vraťte prodejci. Tímto způsobem (pokud tak učiníte) - pomůžete zmírnit zatížení životního prostředí. Místní samosprávy, prodejci a národní asociace výrobců vám poskytnou potřebné informace, jak správně zlikvidovat vaše staré zařízení. Detailní informace a podmínky záruky výrobce jsou dostupné na www.dahuaconsumer.com

Dahua Technology Poland Sp. Z.o.o.

Adresa: Ul. Salsy 2, 02-823 Warszawa, Polsko

Tel: +48 22 395 74 00

Fax: +48 22 395 74 10

Email: consumer.pl@dahuatech.com

Web: www.dahuaconsumer.com