



Dahua C série Wi-Fi kamera – Stručná příručka

Dahua série C Wi-Fi kamera

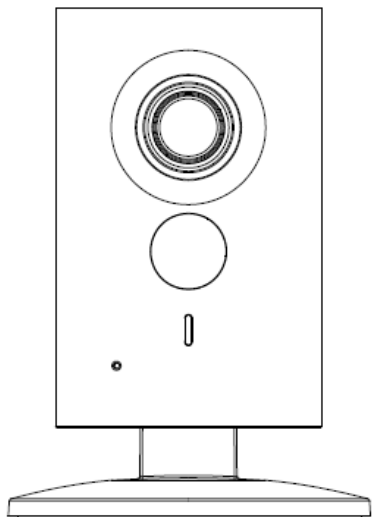
Stručná příručka

13992 da hua 2018-06-28

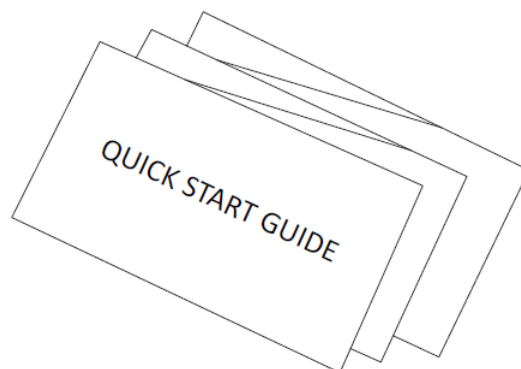
Version 1.0.0

ZHEJIANG DAHUA VISION TECHNOLOGY CO., LTD.

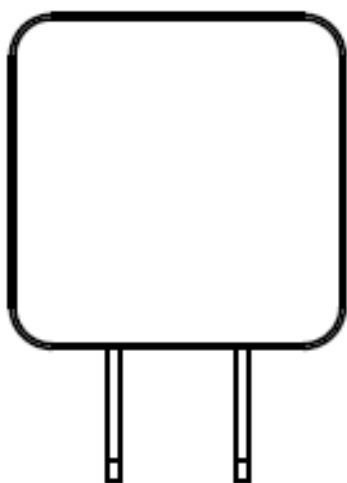
1 Obsah balení



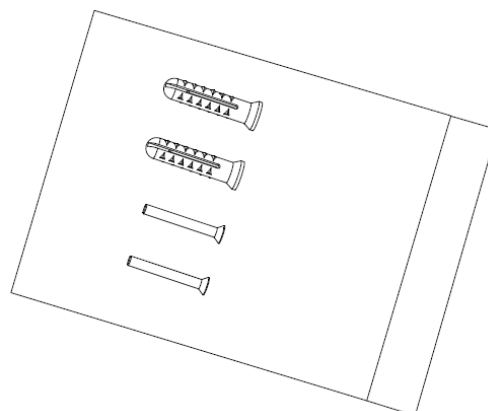
zařízení × 1



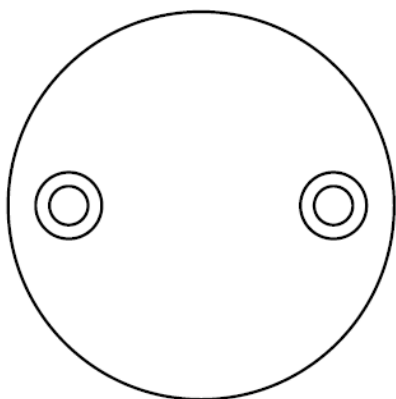
Stručná příručka ×1



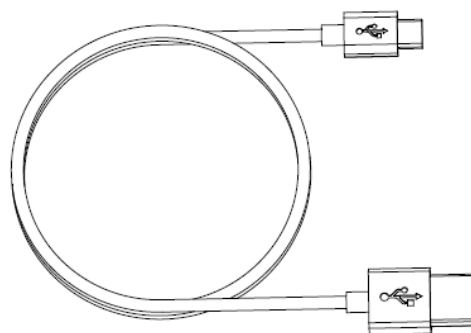
napájecí adaptér ×1



Šroubový balíček ×1



Železná deska (pro magnetickou instalaci)×1



USB ×1

2 Vzhled produktu

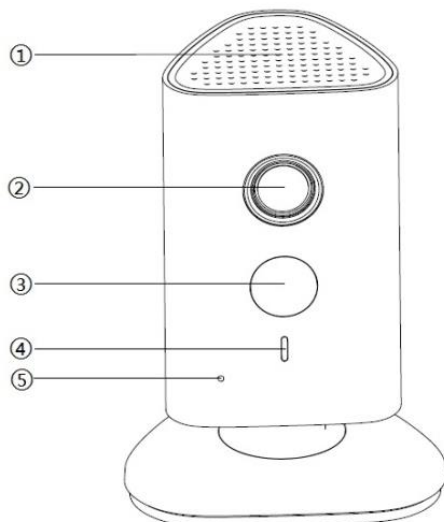


Schéma 1

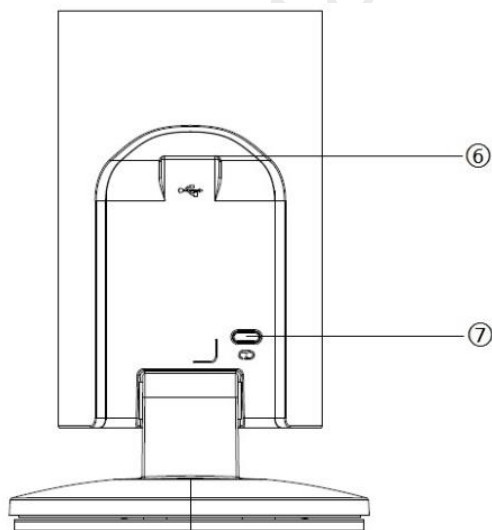


Schéma 2

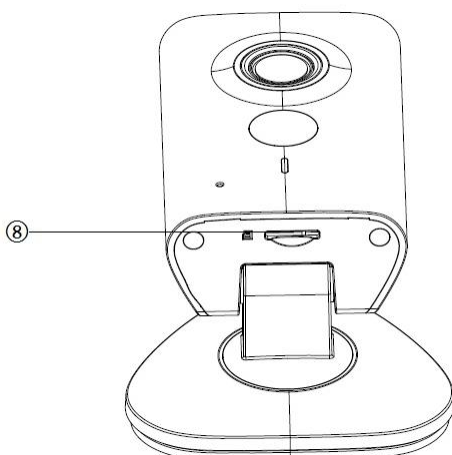


Schéma 3

Podrobnosti o označení naleznete v následující Tabulce 1.

Označení	Popis
1	Reproduktor
2	Optika
3	IR (Infračervený přísvit) LED
4	Indikační LED
5	Mikrofon
6	Micro USB port pro napájení
7	Reset/ WPS
8	Slot pro Micro SD kartu

Tabulka 1

Poznámka

Pro resetování stiskněte tlačítko RESET na 8 sekund a poté se zařízení restartuje; Pro aktivaci WPS stiskněte tlačítko RESET jednou krátce.

Další podrobnosti o stavu kontrolky najdete v následující tabulce.

Stav indikátoru	Stav zařízení
Stále svítí červené světlo	Zavádění
Pomalou bliká zeleně	Bootování dokončeno Čekání na konfiguraci Wi-Fi Zavádění smart konfigurace
Rychle bliká zeleně	Probíhá inteligentní konfigurace Wi-Fi, včetně WPS, rámce správy
Zelené světlo trvale svítí	Wi-Fi připojení bylo úspěšné Normálně pracuje
Strídavě bliká červeně a zeleně	Aktualizace zařízení
Pomalou bliká červeně	Selhání připojení k síti
Rychle bliká červeně	Zavádění zařízení selhalo Alarm nebo Micro SD karta nefunguje

Tabulka 2

3 Obsluha aplikace Lechange App

- Krok 1. Zapněte zařízení napojením napájecího adaptéru.
- Krok 2. Připojte smartphone k síti Wi-Fi, naskenujte " Lechange " QR na balení, stáhněte a nainstalujte aplikaci " Lechange " .
- Krok 3. Otevřete aplikaci Lechange (zobrazena iOS verze), viz Schéma 4. Zaregistrujte si účet před prvním použitím.

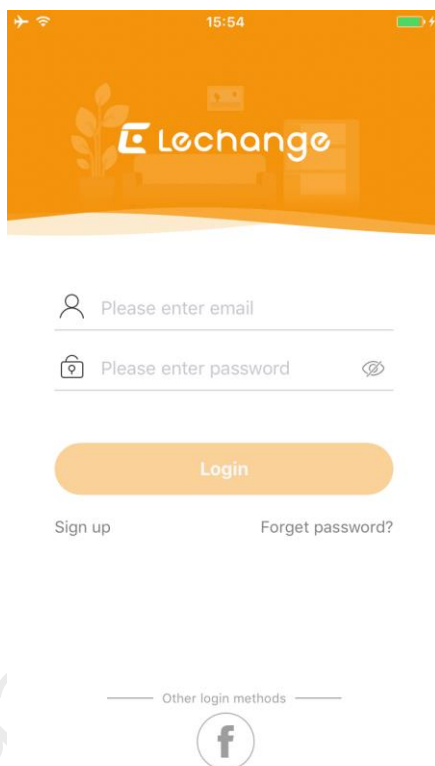


Schéma 4

- Krok 4. Klepnutím na tlačítko "+" přidáte nová zařízení po přihlášení k účtu.



Schéma 5

Krok 5. Naskenujte si kód QR na zadní straně kamery a dostanete SN, můžete také zvolit manuální přidání klepnutím na "**Ručně zadat SN**" a napíšete SN číslo zařízení. Poté klepněte na tlačítko "**Další**".

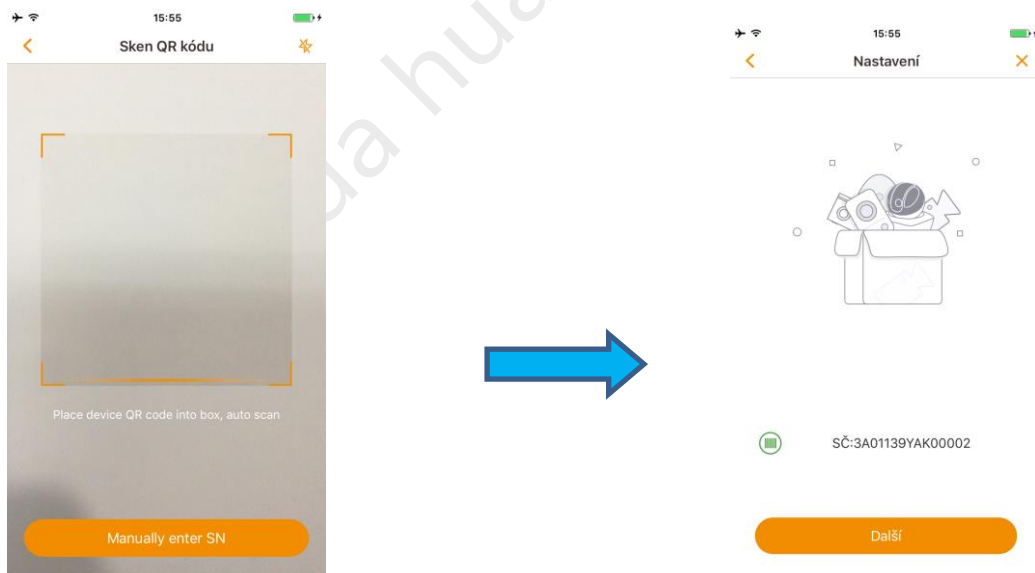


Schéma 6

Krok 6. Vyberte první možnost Ano, přejděte na nastavení Wi-Fi a ujistěte se, že je váš smartphone připojen ke stejné Wi-Fi, pak klepněte na tlačítko Další.

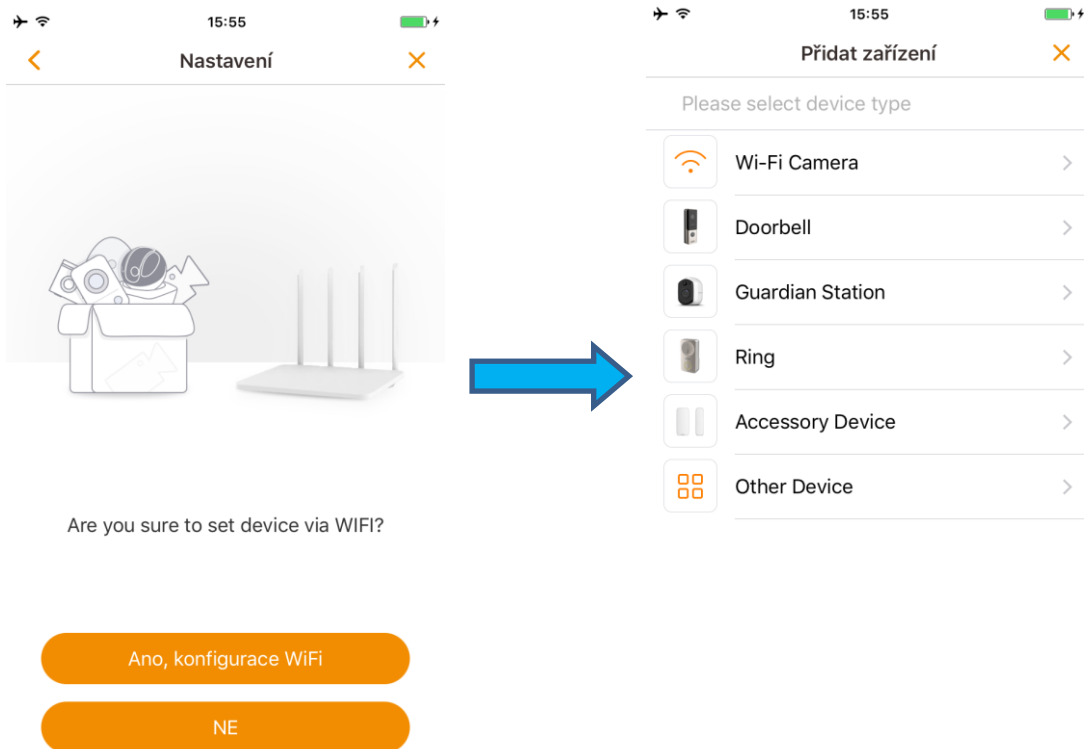


Schéma 7

Krok 7. Vyplňte heslo svého Wi-Fi a pak klepněte na tlačítko "Další".

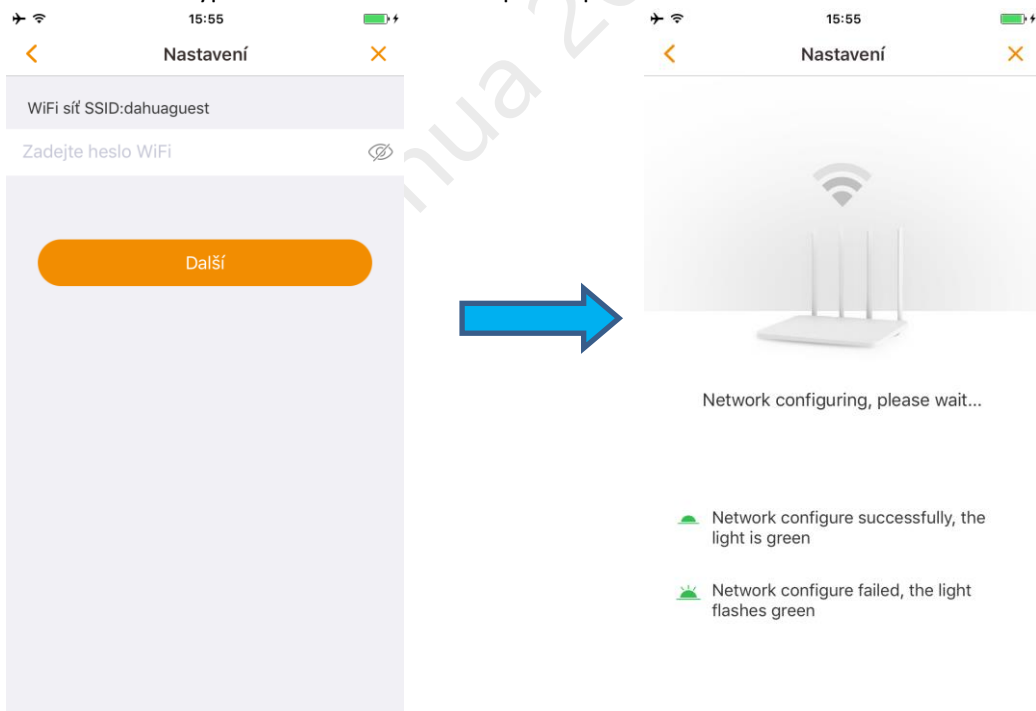


Schéma 8

Krok 8. Zadejte heslo pro vaše zařízení, výchozí heslo je "admin".

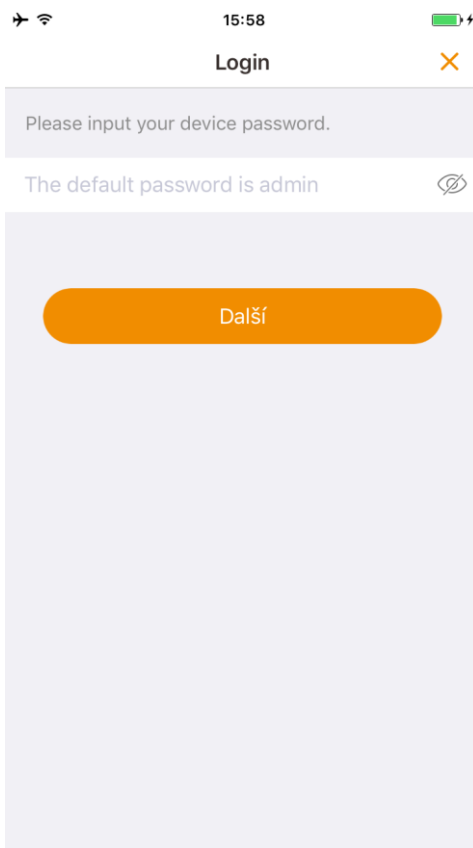


Schéma 9

Krok 9. Zařízení bylo úspěšně přidáno. Můžete nastavit časové pásmo a spustit náhled.

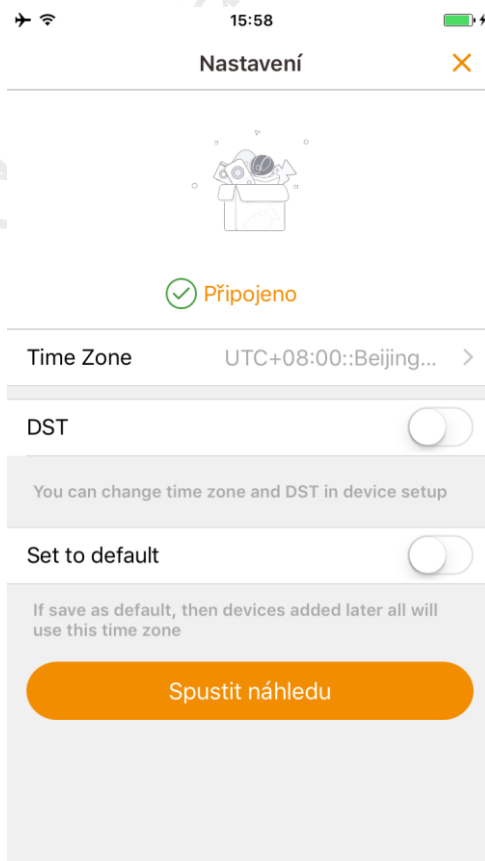


Schéma 10

Poznámka

- Pokud máte více kamer, postupujte podle kroků 4-9, abyste je přidali jeden po druhém.
- Chcete-li změnit síť Wi-Fi, obnovte výchozí tovární nastavení kamery a zopakujte krok 4-9 pro přidání zařízení, nebo v nastavení kamery změňte síť Wi-Fi.

13992 da hua 2018-06-28

4 Instalace zařízení

Poznámka

Ujistěte se, že instalační plocha minimálně převyšuje nosnost 3-násobku kamery a držáku.

4.1 Instalace na nekovový povrch

Pro instalaci kamery na nekovový povrch postupujte následovně:

Krok 1. Připevněte pomocí šroubů železnou desku z balení.

Krok 2. Položte kameru na železnou desku.

4.2 Instalace na kovový povrch

Pro připevnění na kovový povrch, položte kameru na magnetický povrch a zkontrolujte, zda je kamera pevně uchycena.

Poznámky

- Tato uživatelská příručka je pouze orientační. Menší rozdíly mohou být nalezeny v uživatelském rozhraní.
- Všechny schémata a software zde mohou být změněny bez předchozího písemného oznámení.
- Všechny zmíněné ochranné a registrované ochranné známky jsou vlastnictvím jejich příslušných vlastníků.
- Navštivte prosím naše webové stránky nebo se obraťte na místního prodejce pro více informací.
- Pokud existuje nějaká neshoda nebo kontroverze, přečtěte si naše závěrečné vysvětlení.

Recyklace



Symbol přeškrtnutého odpadkového koše, který naleznete v tomto manuálu značí, že zařízení podléhá Evropským směrnici (WEE Directive 2012/19/EU) a baterie (Directive 2006/66/EC), které uvádí a stanovuje, že elektrické a elektronické součásti zařízení jako baterie, akumulátory a další příslušenství musí být tříděno. Ujistěte se, že když vaše kamera již není funkční, dejte ji do patřičného kontejneru pro elektrická zařízení nebo jej vraťte prodejci. Tímto způsobem (pokud tak učiníte) - pomůžete zmírnit zatížení životního prostředí. Místní samosprávy, prodejci a národní asociace výrobců vám poskytnou potřebné informace, jak správně zlikvidovat vaše staré zařízení. Detailní informace a podmínky záruky výrobce jsou dostupné na www.dahuaconsumer.com



Dahua Technology Poland Sp. Z.o.o.

Adřesa: Ul. Salsy 2, 02-823 Warszawa, Polsko

Tel: +48 22 395 74 00

Fax: +48 22 395 74 10

Email: consumer.pl@dahuatech.com

Web: www.dahuaconsumer.com

13992 da hua 2018-06-28