

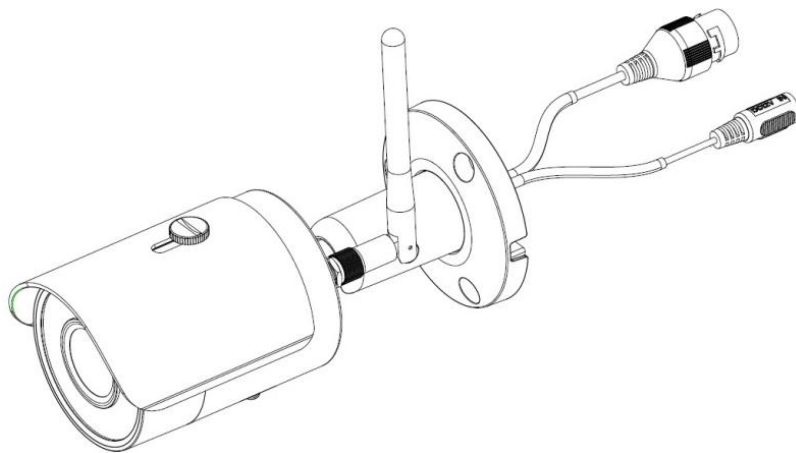


## Dahua Bullet Wi-Fi kamera

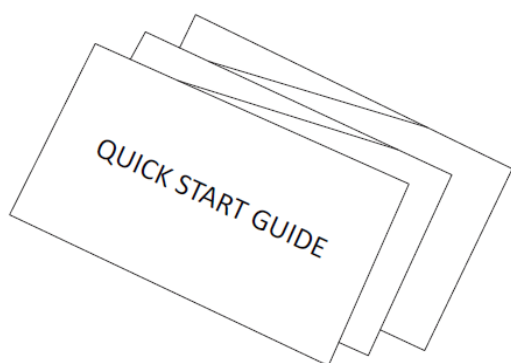
### Stručná příručka

13992 da hua 2018-06-28

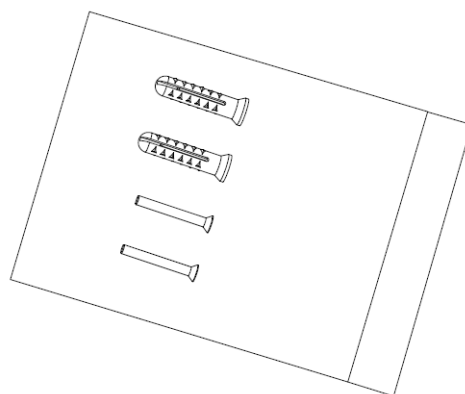
## 1 Obsah balení



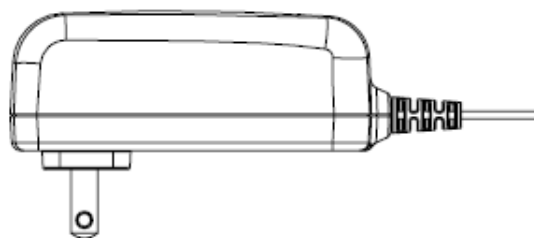
Kamera ×1



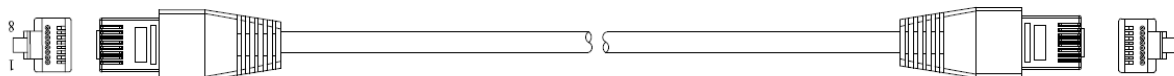
Stručná příručka ×1



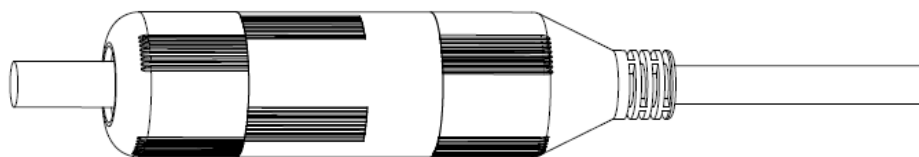
1 šroubový balíček



Napájecí adaptér ×1



Síťový kabel ×1



Vodotěsný konektor ×1

## 2 Vzhled produktu

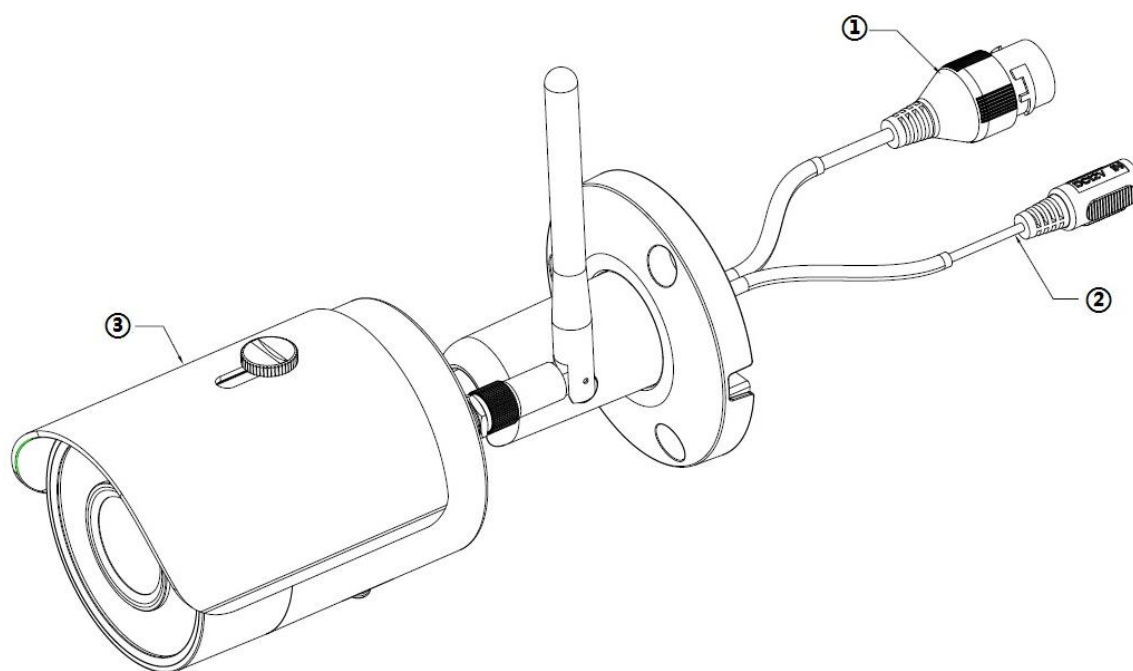


Schéma 1

Další podrobnosti o každém portu naleznete v následující tabulce.

Označení	Popis
1	Ethernetový port
2	Napájecí port
3	Jednotka zařízení

Tabulka 1

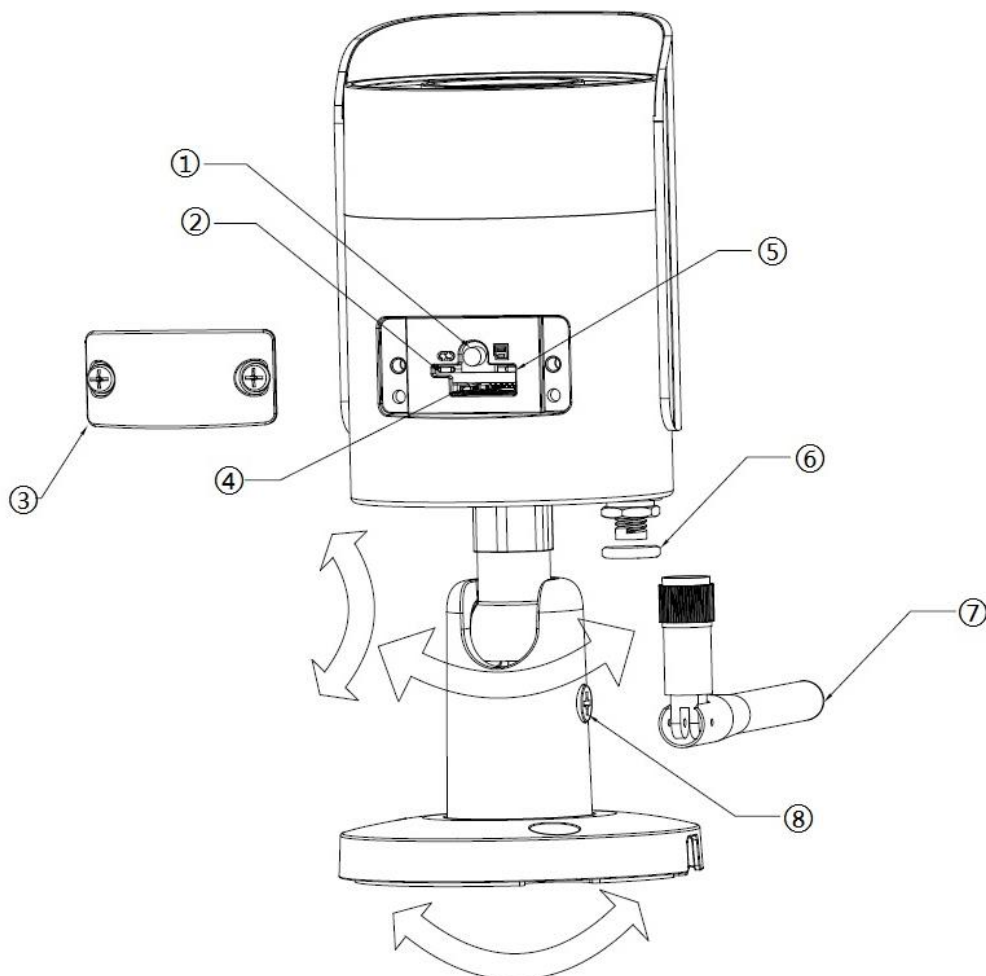


Schéma 2

Další podrobnosti o jednotlivých součástech naleznete v následující tabulce 2.

SN	Název
1	Reset/ WPS (Wi-Fi chránené nastavení)
2	Indikační LED 1
3	Dolní kryt
4	Slot pro Micro SD kartu
5	Indikační LED 2
6	Vodotěsný kroužek
7	Wi-Fi anténa
8	Zajišťovací šroub

Tabulka 2

#### Poznámka

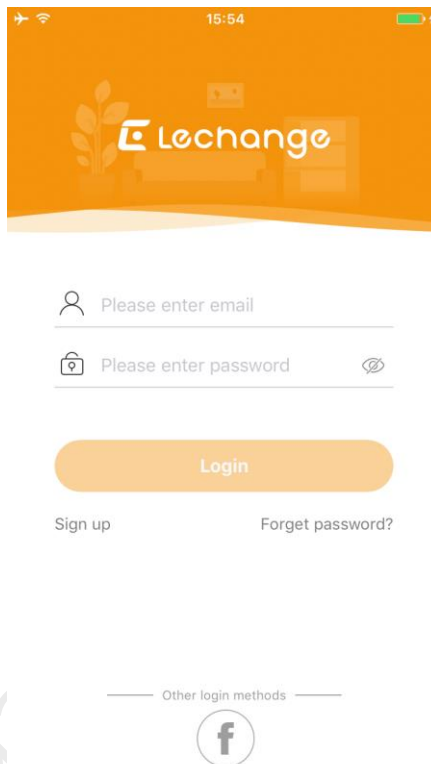
Pro resetování stiskněte Resetovací tlačítko po dobu 8 sekund a poté se vypne indikační diode. Pro zapnutí funkce WPS stiskněte Resetovací tlačítko jednou, krátce. Další podrobnosti o stavu kontrolky najdete v následující tabulce.

<b>Stav indikační diody</b>	<b>Stav zařízení</b>
Stále svítí červené světlo	Zavádění
Zelené světlo pomalu bliká	Zavádění a čekání na konfiguraci Wi-Fi, zavádění stavu konfigurace
Zelené světlo rychle bliká	Konfigurace Wi-Fi, včetně WPS
Zelené světlo trvale svítí	Wi-Fi připojení bylo úspěšné, funkce v provozu
Červená a zelená světla střídavě blikají	Aktualizace zařízení
Červené světlo pomalu bliká	Odpojení sítě
Červené světlo rychle bliká	Zařízení se nezdaří inicializovat; alarm nebo SD karta nefunguje

Tabulka 3

### 3 Obsluha aplikace Lechange App

- Krok 1. Zapněte zařízení napojením napájecího adaptéru.
- Krok 2. Připojte smartphone k síti Wi-Fi, naskenujte " Lechange " QR na balení, stáhněte a nainstalujte aplikaci " Lechange " .
- Krok 3. Otevřete aplikaci Lechange (zobrazena iOS verze), viz Schéma 4. Zaregistrujte si účet před prvním použitím.



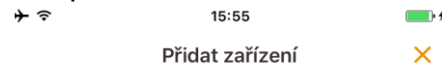
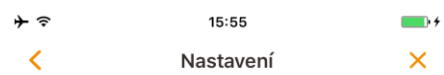
- Krok 4. Klepnutím na tlačítko "+" přidáte nové zařízení.









Krok 5. Naskenujte si kód QR na zadní straně kamery a dostanete SN, můžete také zvolit manuální přidání klepnutím na "**Ručně zadat SN**" a napíšete SN číslo zařízení. Poté klepněte na tlačítko "**Další**".



Krok 6. Vyberte první možnost Ano, přejděte na nastavení Wi-Fi a ujistěte se, že je váš smartphone připojen ke stejné Wi-Fi, pak klepněte na tlačítko „Další“.



Please select device type

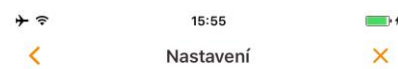
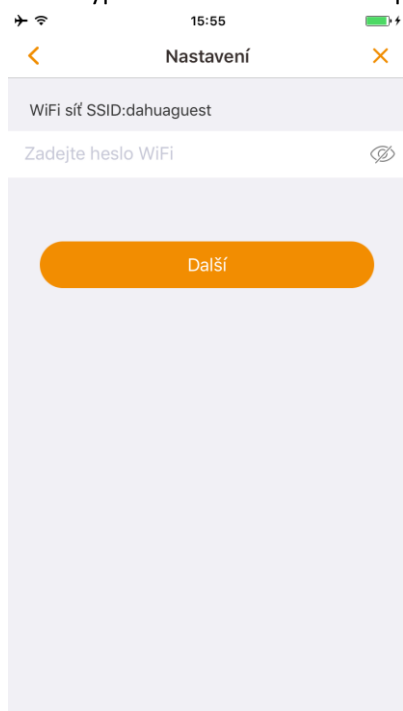
-  Wi-Fi Camera >
-  Doorbell >
-  Guardian Station >
-  Ring >
-  Accessory Device >
-  Other Device >

Are you sure to set device via WIFI?

Ano, konfigurace WiFi

NE

Krok 7. Vyplňte heslo svého Wi-Fi a pak klepněte na tlačítko "Další".



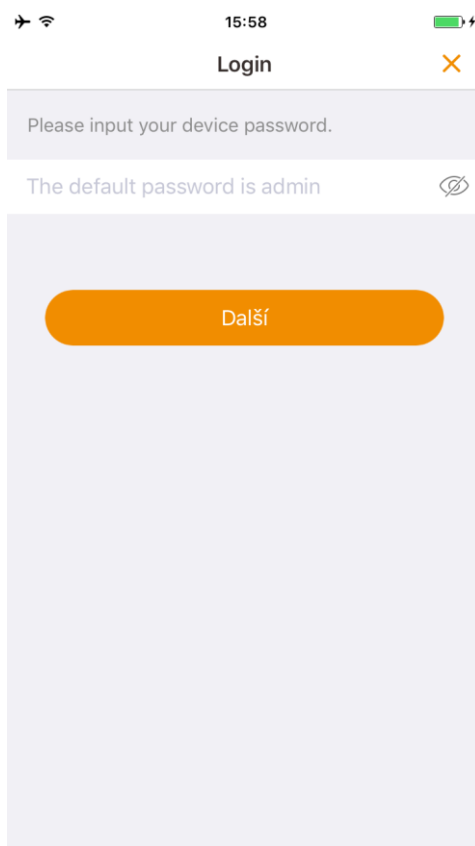
Network configuring, please wait...

 Network configure successfully, the light is green

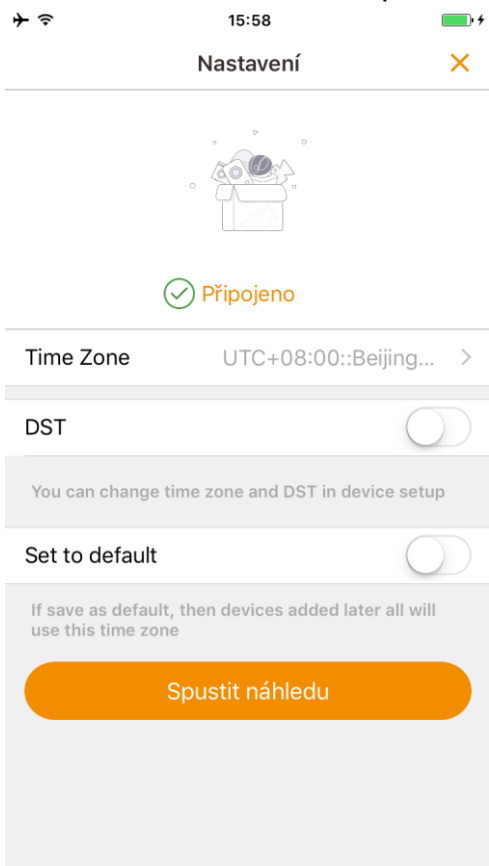
 Network configure failed, the light flashes green



Krok 8. Zadejte heslo zařízení, výchozí heslo je "admin".



Krok 9. Zařízení bylo úspěšně přidáno. Můžete nastavit časové pásmo a spustit náhled.

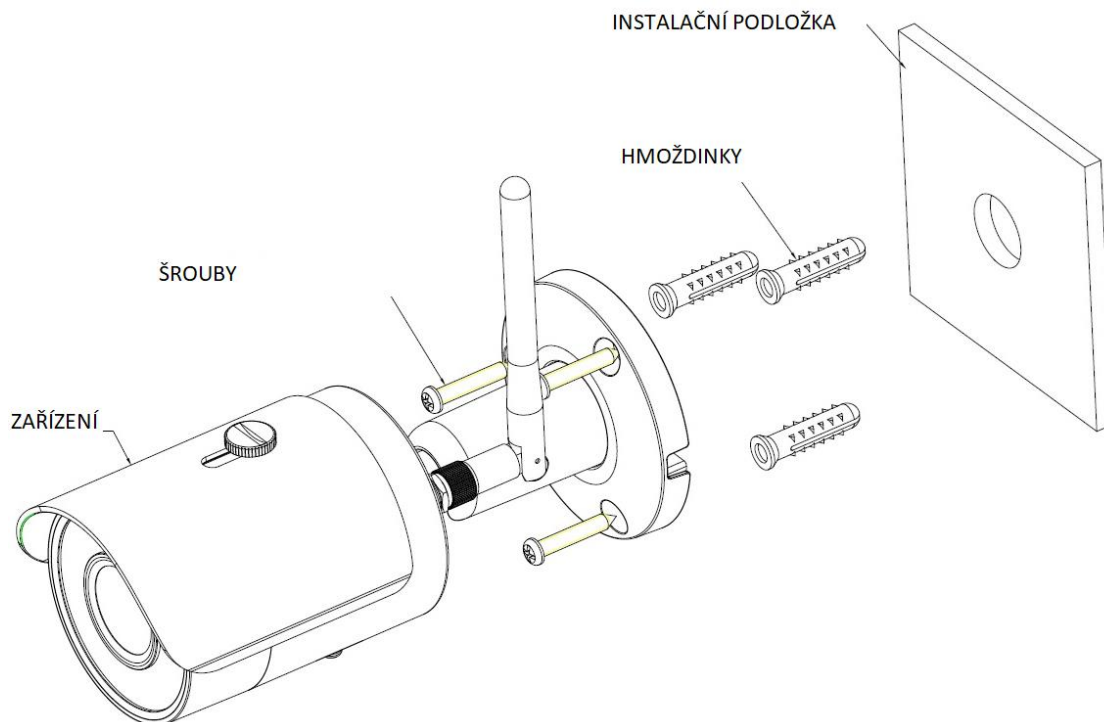
**Poznámka**

- Pokud máte více kamer, postupujte podle kroků 4-9, abyste je přidali jeden po druhém.
- Chcete-li změnit síť Wi-Fi, obnovte výchozí tovární nastavení kamery a zopakujte krok 4-9 pro přidání zařízení, nebo v nastavení kamery změňte síť Wi-Fi.

## 4 Instalace zařízení

### Poznámka

Ujistěte se, že instalační plocha minimálně převyšuje nosnost 3-násobku kamery a držáku.



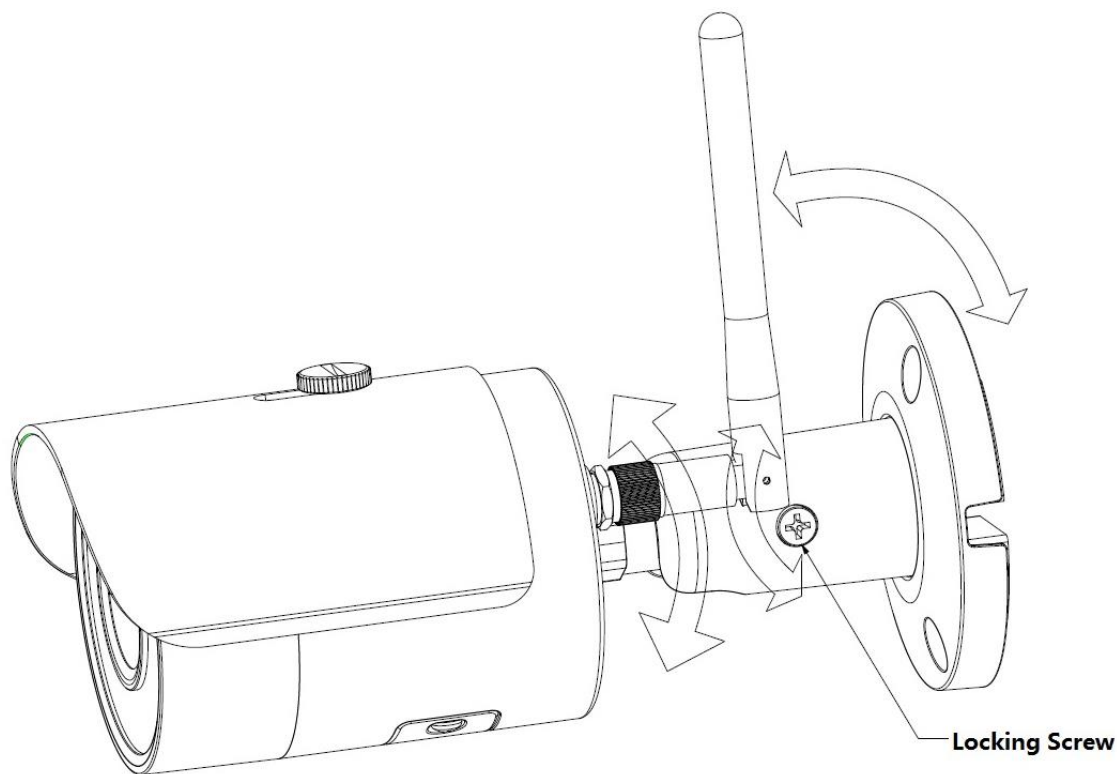
**Krok 1.** Vyvrtajte otvory do instalačního povrchu (stěna nebo strop).

**Krok 2.** Otevřete sáček s příslušenstvím, vyjměte hmoždinky a vložte je do otvorů, které jste vyvrtali.

**Krok 3.** Otevřete sáček příslušenství, vyjměte instalační šrouby. Utáhněte šrouby pro upevnění zařízení na montážní plochu. Můžete posunout sluneční clonu zařízení dopředu/dozadu.

Pro zafixování clony, použijte zajišťovací šroub.

**Krok 4.** Připojte externí kabeláž zařízení správně.



**Krok 1.** Pomocí křížového šroubováku (v sáčku příslušenství) uvolněte nastavovací šroub.

**Krok 2.** Nastavte zařízení do správné požadované polohy dle požadavků na scénu.

**Krok 3.** Pomocí křížového šroubováku utáhněte nastavovací šrouby.

## Poznámky

- Tato uživatelská příručka je pouze orientační. Menší rozdíly mohou být nalezeny v uživatelském rozhraní.
- Všechny schémata a software zde mohou být změněny bez předchozího písemného oznámení.
- Všechny zmíněné ochranné a registrované ochranné známky jsou vlastnictvím jejich příslušných vlastníků.
- Navštivte prosím naše webové stránky nebo se obraťte na místního prodejce pro více informací.
- Pokud existuje nějaká neshoda nebo kontroverze, přečtěte si naše závěrečné vysvětlení.

## Recyklace



Symbol přeškrtnutého odpadkového koše, který naleznete v tomto manuálu značí, že zařízení podléhá Evropským směrnicím (WEE Directive 2012/19/EU) a baterie (Directive 2006/66/EC), které uvádí a stanovuje, že elektrické a elektronické součásti zařízení jako baterie, akumulátory a další příslušenství musí být tříděno. Ujistěte se, že když vaše kamera již není funkční, dejte ji do patřičného kontejneru pro elektrická zařízení nebo jej vraťte prodejci. Tímto způsobem (pokud tak učiníte) - pomůžete zmírnit



## Dahua Bullet Wi-Fi kamera – Stručná příručka

zatížení životního prostředí. Místní samosprávy, prodejci a národní asociace výrobců vám poskytnou potřebné informace, jak správně zlikvidovat vaše staré zařízení. Detailní informace a podmínky záruky výrobce jsou dostupné na [www.dahuaconsumer.com](http://www.dahuaconsumer.com)

### **Dahua Technology Poland Sp. Z.o.o.**

Adresa: Ul. Salsy 2, 02-823 Warszawa, Polsko

Tel: +48 22 395 74 00

Fax: +48 22 395 74 10

Email: [consumer.pl@dahuatech.com](mailto:consumer.pl@dahuatech.com)

Web: [www.dahuaconsumer.com](http://www.dahuaconsumer.com)

13992 da hua 2018-06-28