

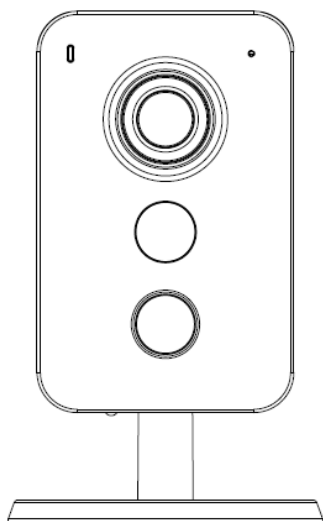


## Dahua série K Wi-Fi kamera

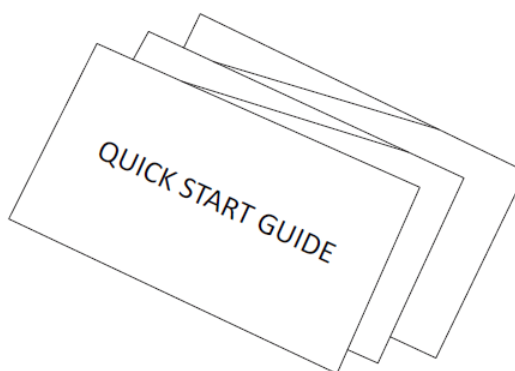
### Stručná příručka

13992 da hua 2018-06-28

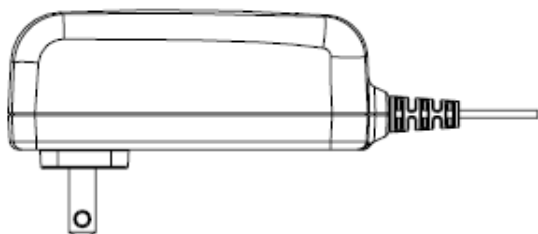
## 1 Obsah balení



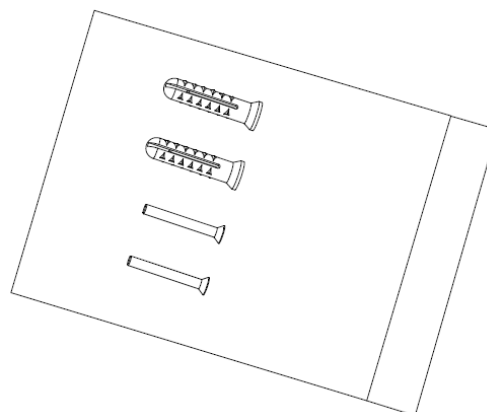
zařízení × 1



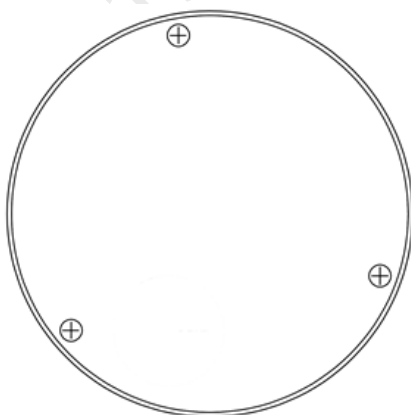
Stručná příručka×1



Napájecí adaptér ×1



Šroubový balíček ×1



Mapa umístění instalace ×1

## 2 Vzhled produktu

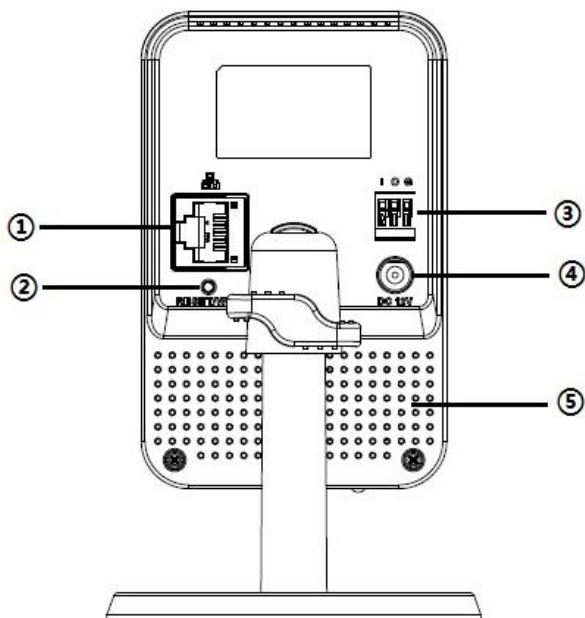


Schéma 1

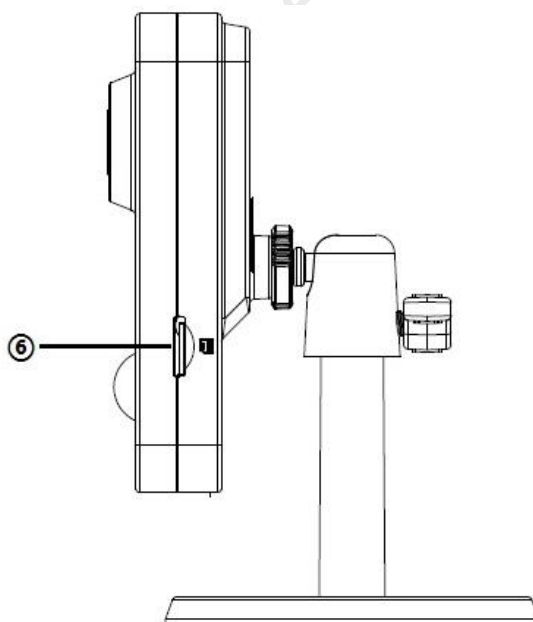


Schéma 2

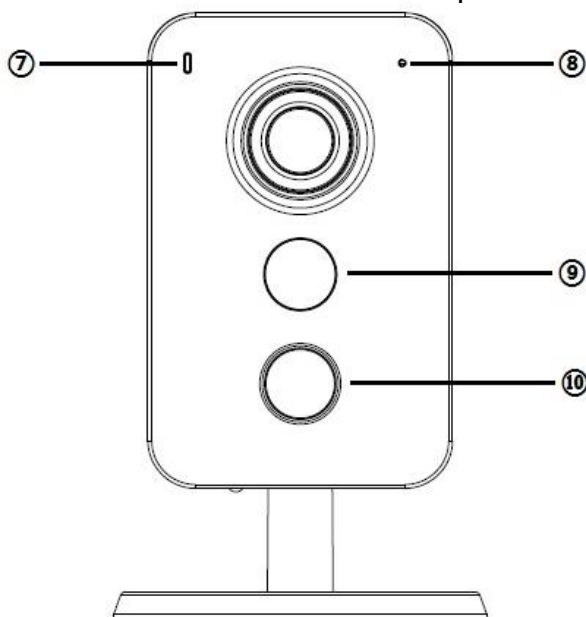


Schéma 3

Další podrobnosti o jednotlivých součástech naleznete v následující tabulce 1.

Označení	Popis
1	Ethernetový port (k dispozici je také režim bezdrátového připojení)
2	Reset/WPS tlačítko
3	Alarmový vstup / výstup (viz kapitola 4 pro režim připojení)
4	Napájecí port
5	Mikrofón
6	Slot pro Micro SD kartu
7	Indikační LED
8	Mikrofón
9	IR LED přísvit
10	PIR (IR lúč, spouštěcí alarm)

Tabulka 1

#### Poznámka

Pro resetování stiskněte Resetovací tlačítko po dobu 8 sekund a poté se vypne indikační diode. Pro zapnutí funkce WPS stiskněte Resetovací tlačítko jednou, krátce. Další podrobnosti o stavu kontrolky najdete v následující tabulce 3.

Stav indikátoru	Stav zařízení
Stále svítí červené světlo	Zavádění
Zelené světlo pomalu bliká	Zavádění a čekání na konfiguraci Wi-Fi, zadání stavu smart konfigurace;
Zelené světlo rychle bliká	Konfigurace Wi-Fi, včetně WPS.
Zelené světlo trvale svítí	Wi-Fi připojení bylo úspěšné, pracuje normálně
Červená a zelená střídavě blikají	Aktualizace zařízení
Červené světlo pomalu bliká	Odpojení sítě
Červené světlo rychle bliká	Zařízení se nezdaří zavést; alarm nebo karta SD nefunguje

Tabulka 2

13992 da hua 2018-06-28

### 3 Obsluha aplikace Lechange App

Krok 1. Zapněte zařízení napojením napájecího adaptéru.

Krok 2. Připojte smartphone k síti Wi-Fi, naskenujte " Lechange " QR na balení, stáhněte a nainstalujte aplikaci " Lechange.

Krok 3. Otevřete aplikaci Lechange (zobrazena iOS verze), viz Schéma 4. Zaregistrujte si účet před prvním použitím.

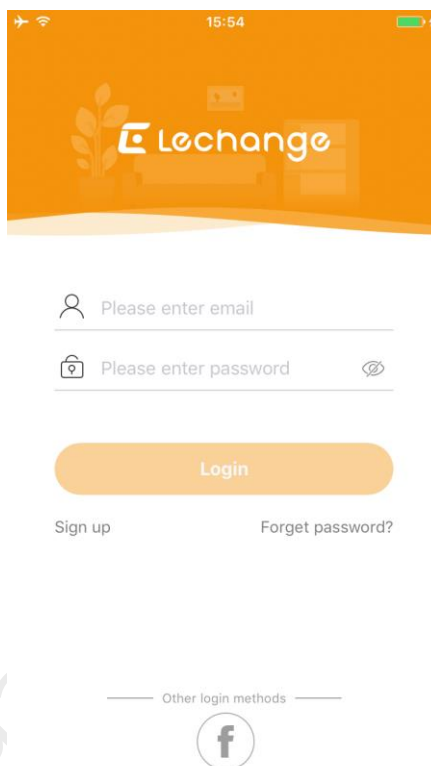


Schéma 4

Krok 4. Klepnutím na tlačítko "+" přidáte nové zařízení.



Schéma 5

**Krok 5.** Naskenujte si kód QR na zadní straně kamery a dostanete SN, můžete také zvolit manuální přidání klepnutím na "**Ručně zadat SN**" a napíšete SN číslo zařízení. Poté klepněte na tlačítko "**Další**".



Schéma 6

**Krok 6.** Vyberte první možnost Ano, přejděte na nastavení Wi-Fi a ujistěte se, že je váš smartphone připojen ke stejné Wi-Fi, pak klepněte na tlačítko „Další“.

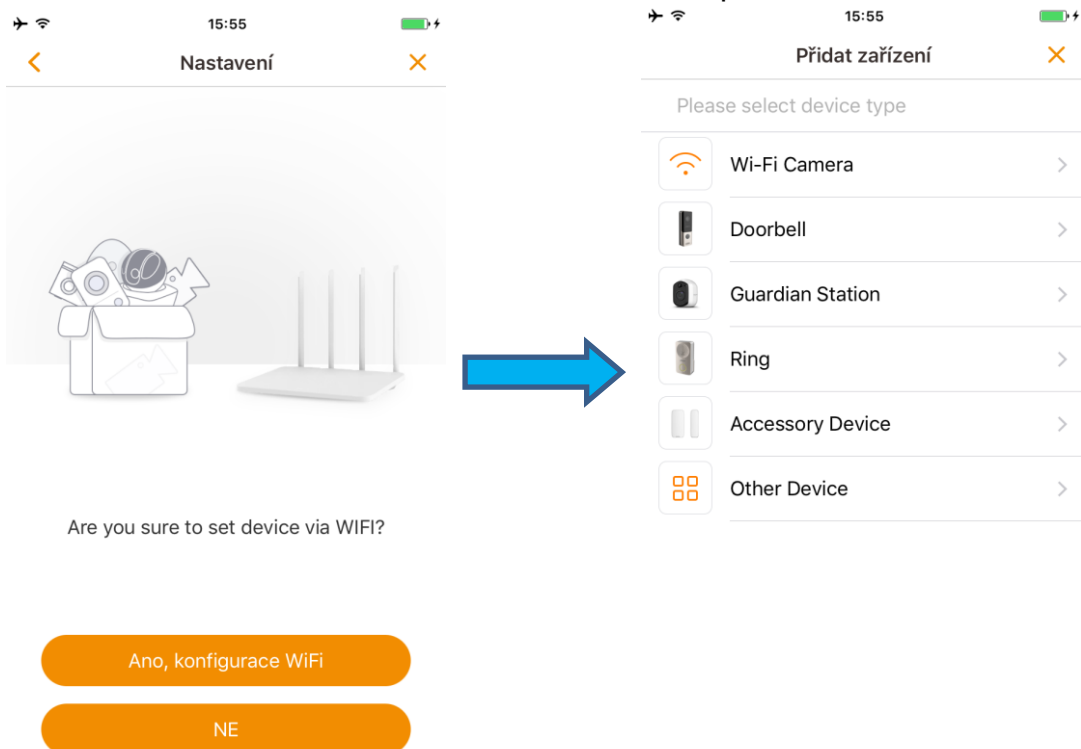


Schéma 7

**Krok 7.** Vyplňte heslo svého Wi-Fi a pak klepněte na tlačítko "Další".

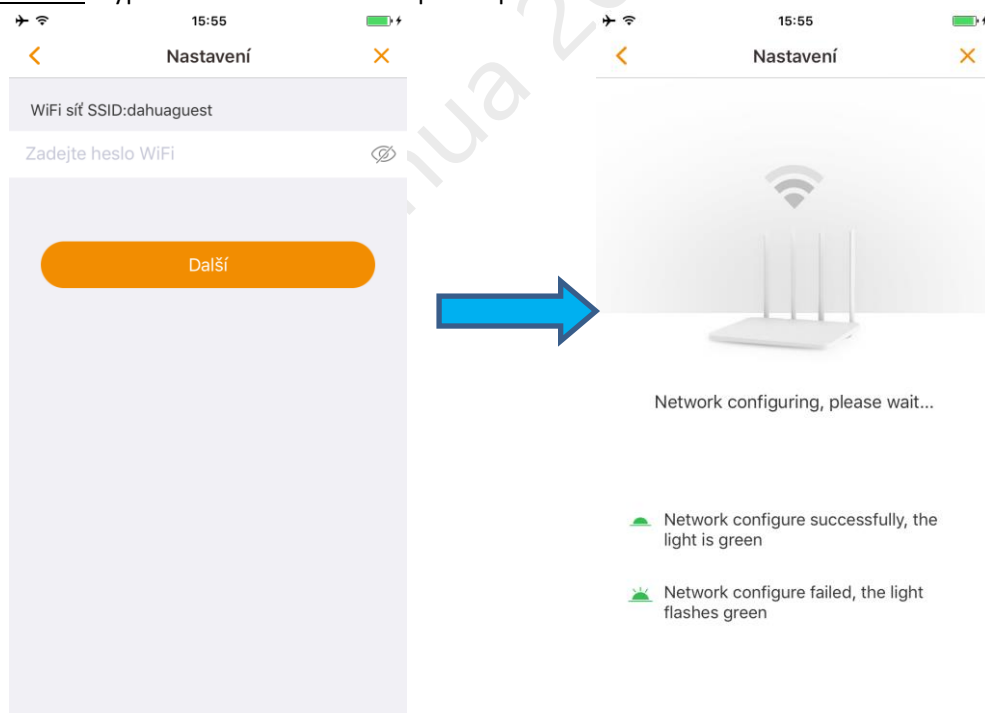


Schéma 8

**Krok 8.** Zadejte heslo zařízení, výchozí heslo je "admin".



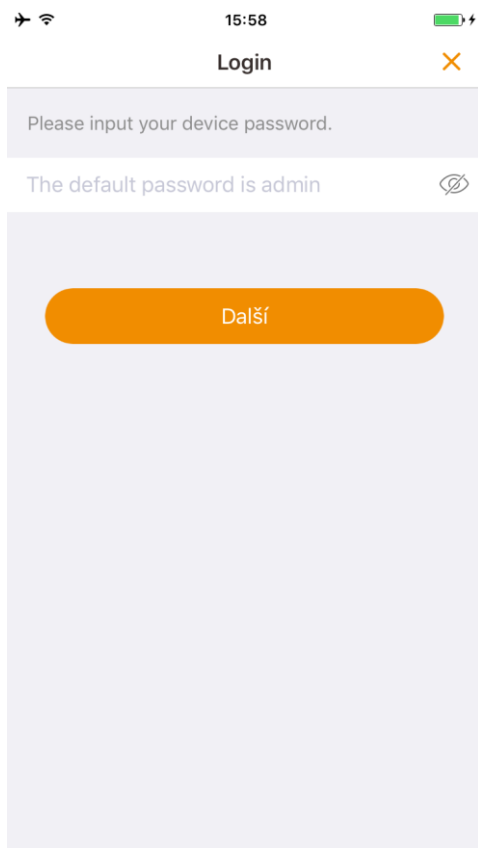


Schéma 9

**Krok 9.** Kamera byla úspěšně přidána. Můžete nastavit časové pásmo a spustit náhled.

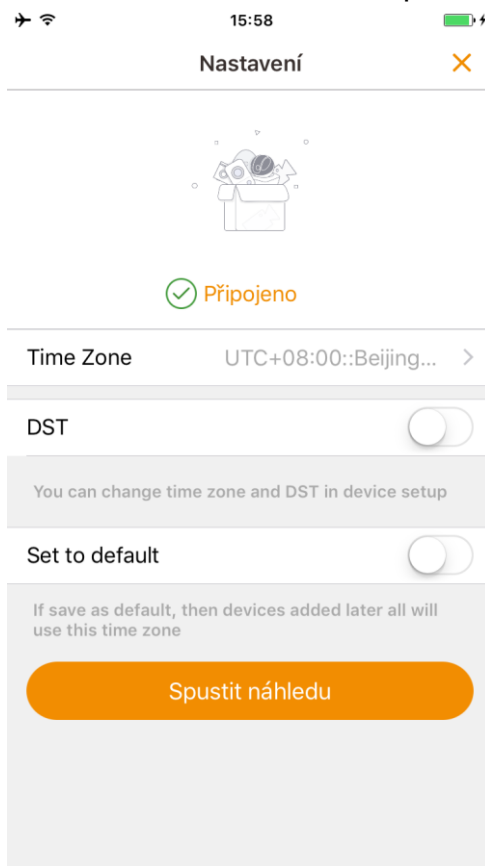


Schéma 10

**Poznámka**

- Pokud máte více kamer, postupujte podle kroků 4-9, abyste je přidali jeden po druhém.
- Chcete-li změnit síť Wi-Fi, obnovte výchozí tovární nastavení kamery a zopakujte krok 4-9 pro přidání zařízení, nebo v nastavení kamery změňte síť Wi-Fi.

## 4 Externí vstupní / výstupní alarmové zařízení

Kamera podporuje externí poplachové zařízení, externě se může připojit k vstupnímu / výstupnímu poplachu prostřednictvím "digitálního vstupu / výstupu".

### 4.1 Alarmové vstupní zařízení (detektor, snímač a tak dále)

Informace o vstupu do alarmu naleznete na následujícím obrázku. Viz OSchéma 11. Poplachový vstup: Když je vstupní signál nečinný nebo uzemněn, zařízení může shromáždit různé stavy vstupního alarmového portu. Když je vstupní signál připojen k 5V nebo je nečinný, zařízení shromažďuje logiku "1". Když je vstupní signál uzemněn, zařízení shromažďuje logiku "0".

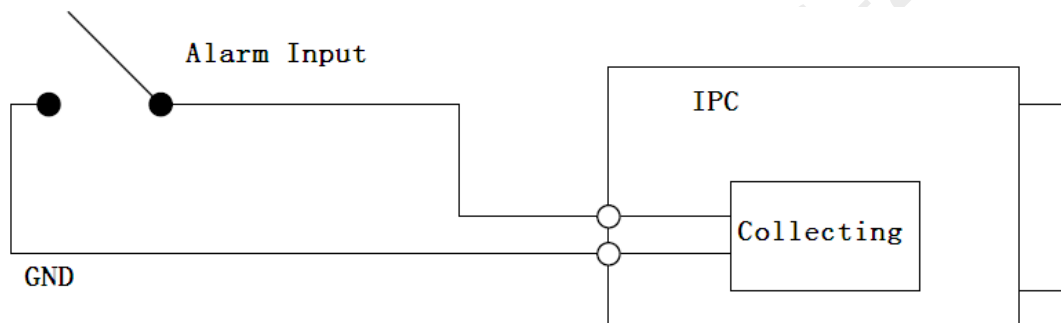
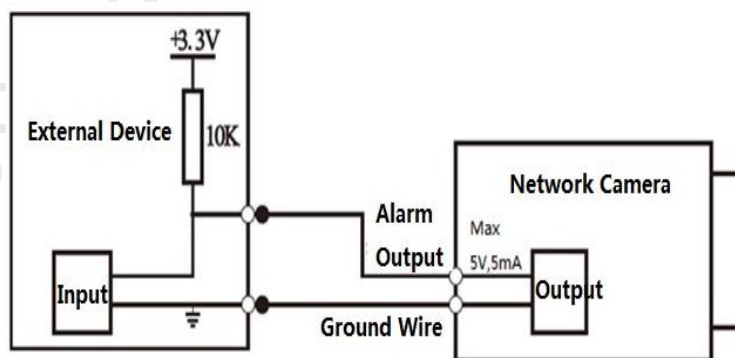


Schéma 11

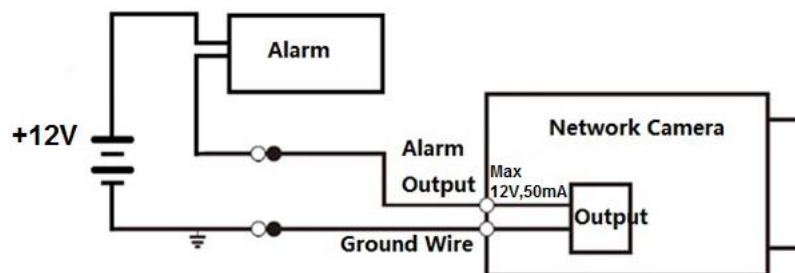
### 4.2 Poplachové výstupní zařízení (poplachové zařízení, pípání atd.)

Prostudujte si prosím Schému 12 a Schému 13 pro informace o výstupu alarmu.



A

Schéma 12



**B**

Schéma 13

**Mode A:**

Úroveň aplikace. Poplachový výkon je vysoký a nízký, poplachový výstup je OC; musí zvýšit externí odpor vytahování, aby fungoval normálně. Maximální úroveň vytahování je 5V, proud max. Portu je 5mA. Po zvýšení externího odporu při vytahování je výchozí výstupní signál vysoká (externí tažné napětí) a při výpadku alarmu (když je pracovní proud 5mA, výstupní napětí menší než 0,8)

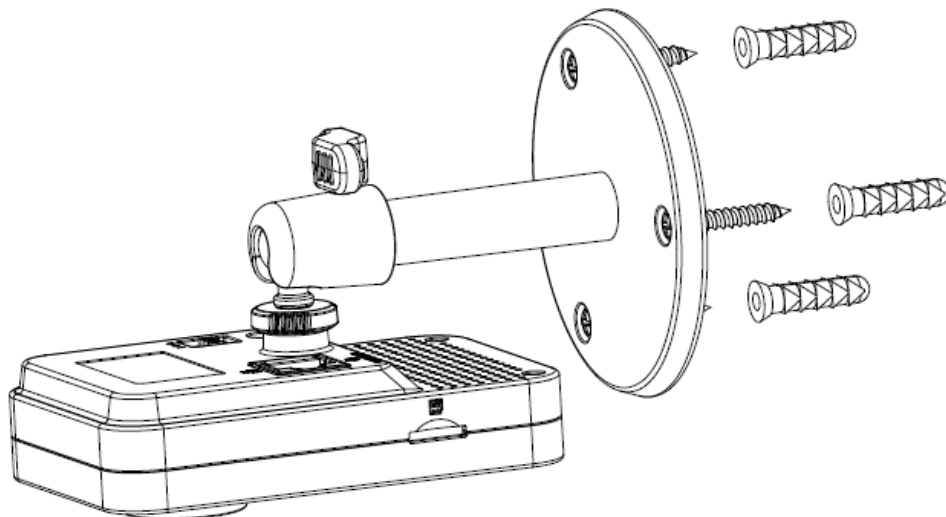
**Mode B:**

Přepněte aplikaci. Poplachový výstup se používá k ovládní externího obvodu, max. Proud 50mA, max. Napětí 12V (může být použit společně s poplachovou sirénou, akustická optická alarmová siréna HC103), doporučujeme přidat relé, pokud je nad hodnotu.

## 5 Instalace zařízení

### Důležité:

Ujistěte se, že instalační plocha minimálně převyšuje nosnost 3-násobku kamery a držáku.



**Krok 1.** Vložte instalační mapu na instalační plochu, jako je stěna, strop nebo dřevo.

**Krok 2.** Vyrtejte otvory dle mapy instalace.

**Krok 3.** Vložte hmoždinky do vyvrtaných děr.

**Krok 4.** Upevněte přístroj pomocí šroubů.

**Krok 5.** Připojte kabel a zařízení spusťte.

**Krok 6.** Trochu uvolněte nastavovací kolečko, nastavte zařízení na správnou pozici.

### Poznámky

- Tato uživatelská příručka je pouze orientační. Menší rozdíly mohou být nalezeny v uživatelském rozhraní.
- Všechny schémata a software zde mohou být změněny bez předchozího písemného oznámení.
- Všechny zmíněné ochranné a registrované ochranné známky jsou vlastnictvím jejich příslušných vlastníků.
- Navštivte prosím naše webové stránky nebo se obraťte na místního prodejce pro více informací.
- Pokud existuje nějaká neshoda nebo kontroverze, přečtěte si naše závěrečné vysvětlení.

## Recyklace



Symbol přeškrtnutého odpadkového koše, který naleznete v tomto manuálu značí, že zařízení podléhá Evropským směrnici (WEE Directive 2012/19/EU) a baterie (Directive 2006/66/EC), které uvádí a stanovuje, že elektrické a elektronické součásti zařízení jako baterie, akumulátory a další příslušenství musí být tříděno. Ujistěte se, že když vaše kamera již není funkční, dejte ji do patřičného kontejneru pro elektrická zařízení nebo jej vraťte prodejci. Tímto způsobem (pokud tak učiníte) - pomůžete zmírnit zatížení životního prostředí. Místní samosprávy, prodejci a národní asociace výrobců vám poskytnou potřebné informace, jak správně zlikvidovat vaše staré zařízení. Detailní informace a podmínky záruky výrobce jsou dostupné na [www.dahuaconsumer.com](http://www.dahuaconsumer.com)

### **Dahua Technology Poland Sp. Z.o.o.**

Adresa: Ul. Salsy 2, 02-823 Warszawa, Polsko

Tel: +48 22 395 74 00

Fax: +48 22 395 74 10

Email: [consumer.pl@dahuatech.com](mailto:consumer.pl@dahuatech.com)

Web: [www.dahuaconsumer.com](http://www.dahuaconsumer.com)