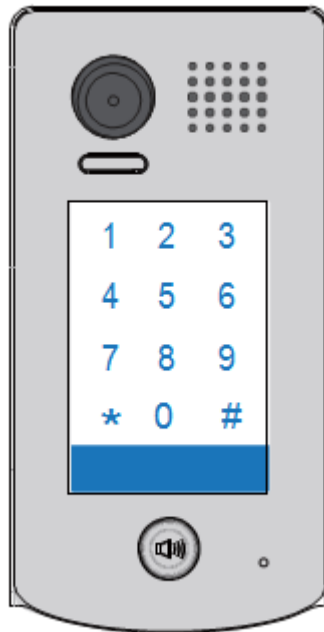
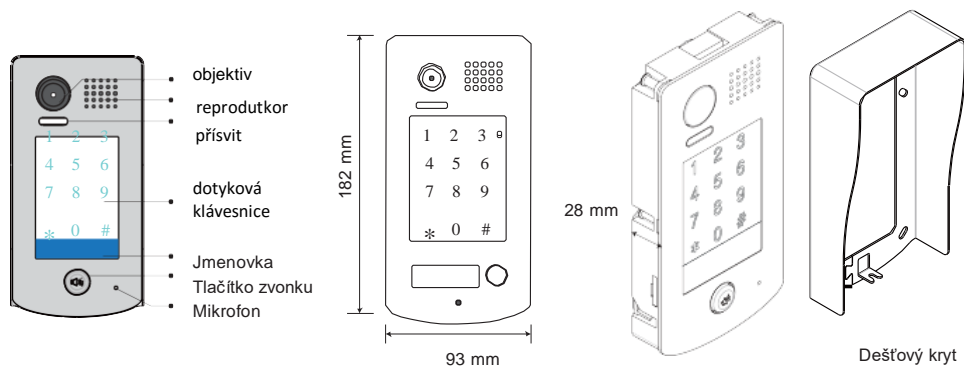


2 -drátový systém videovrátných

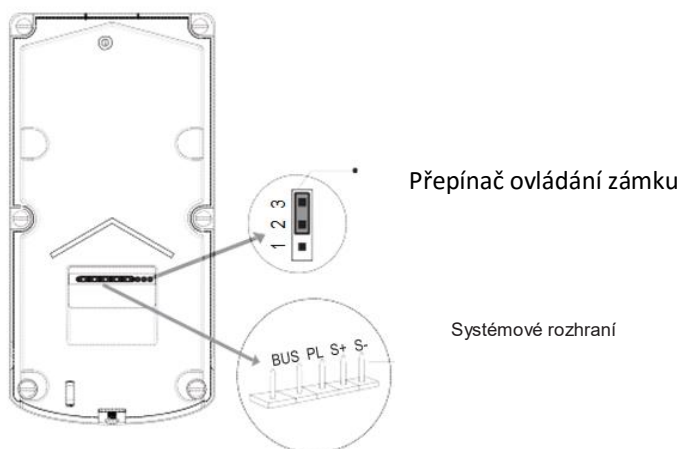
DPC-D248-K **Uživatelský manuál**



1. Části a funkce

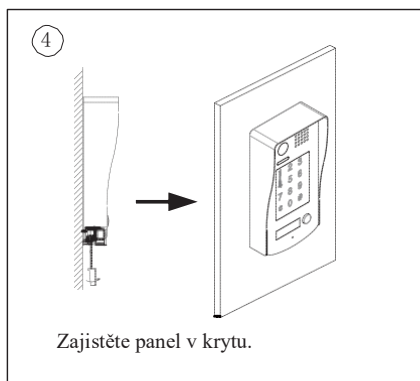
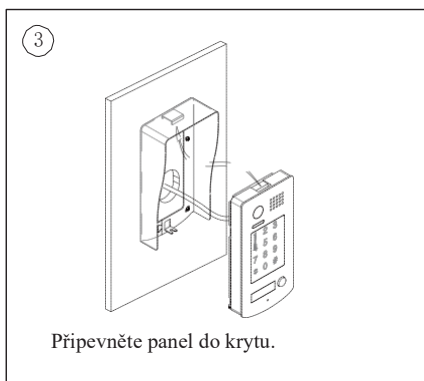
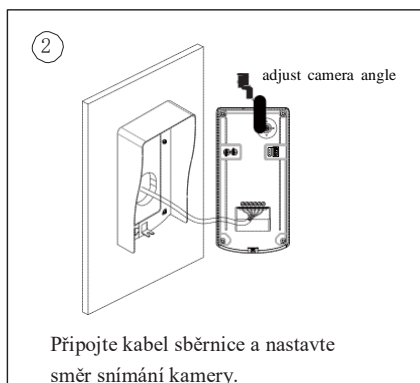
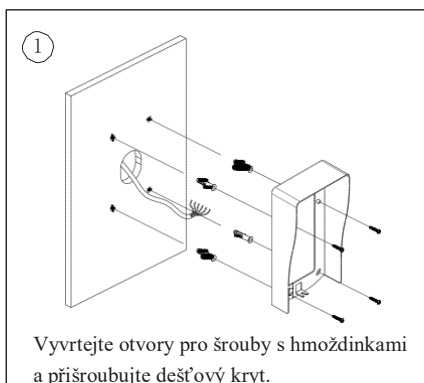


2. Popis konektorů



- **Přepínač ovládání zámku:** popis v kapitole č.5
-
-
- **Systémové rozhraní:** k připojení sběrnice a dalších přívodů
- BUS: připojení ke sběrnici D2
- PL: externí napájení ovládání zámku, + pól
- S1+: ovládání zámku, + pól
- S-: ovládání zámků, - pól, pokud použijete externí napájecí zdroj zámku, S kontakt nezapojen

4. Montáž



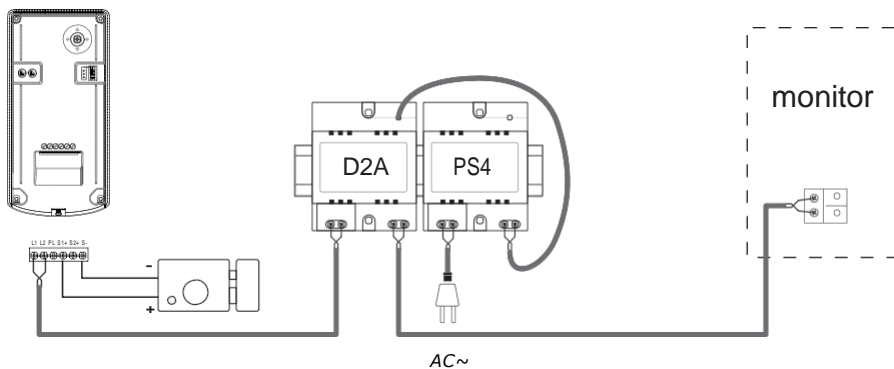
Změna jmenovky

Vytáhněte plastovou krytku a pod ní instalujte papírový popisek se jménem.



5. Zapojení v systému

Základní zapojení



Zapojení ovládání zámku

Zámek ovládaný a napájený systémem

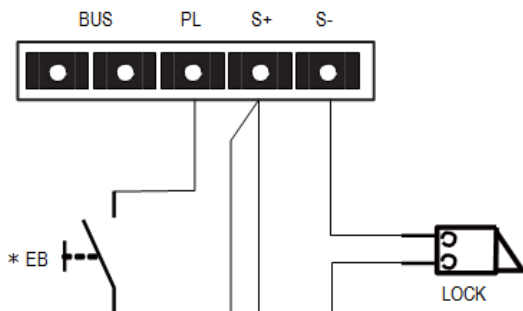
Poznámka:

1. Předpokládá se použití zámku, který se ovládá připojeným napětím
2. Maximální napětí 12V, zátěž 250mA
3. Ovládání zámku není limitováno odchodovým tlačítkem
4. „**Unlock Mode**“ výběr typu zámku nastavte na dle typu zámku (NO-0, NC-1) (viz pokročilé nastavení)

1 2 3

zapojení zámku

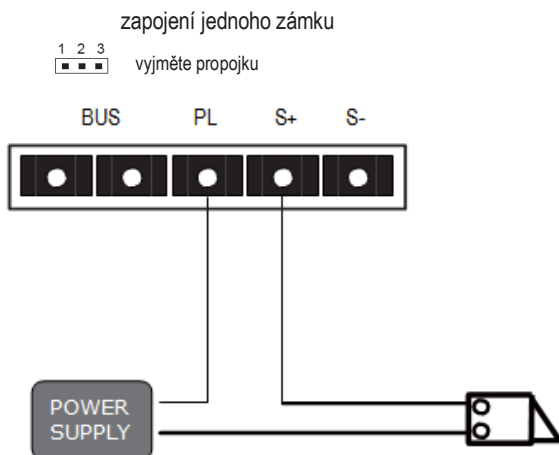
přepínač v pozici 2-3



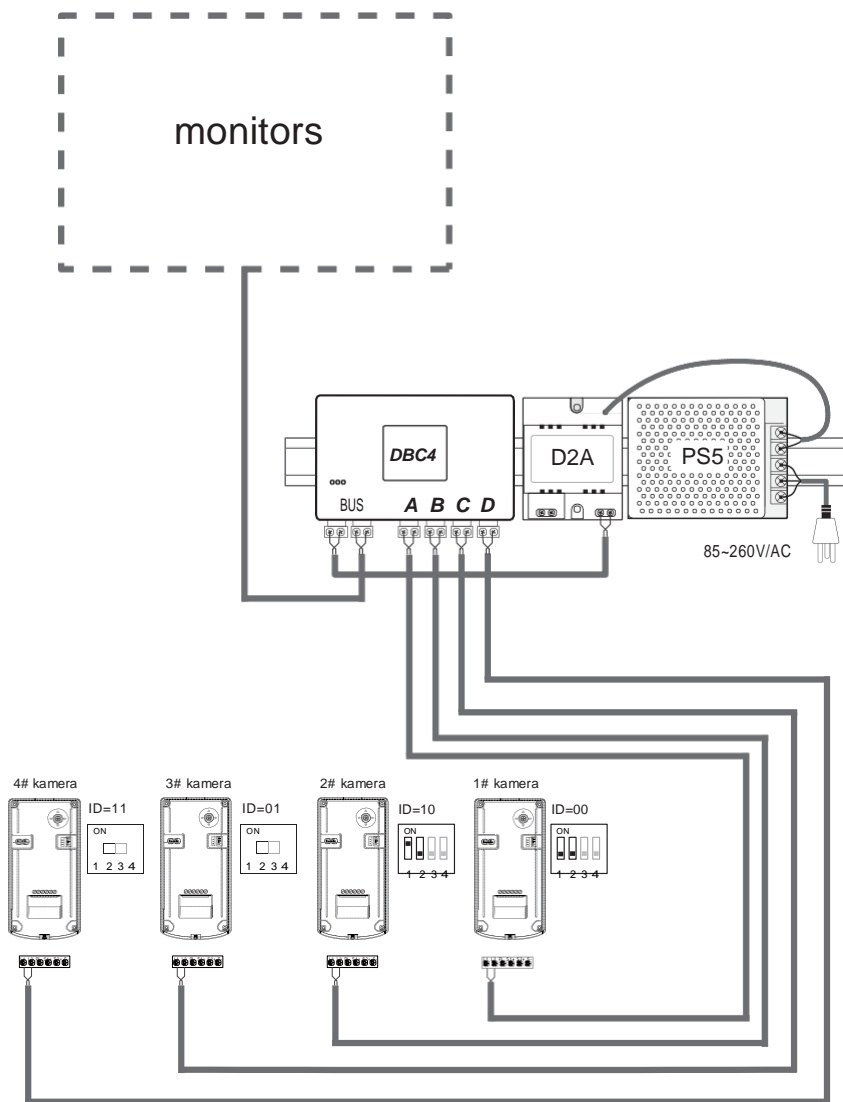
Zámek napájený externím napájecím zdrojem

Poznámka:

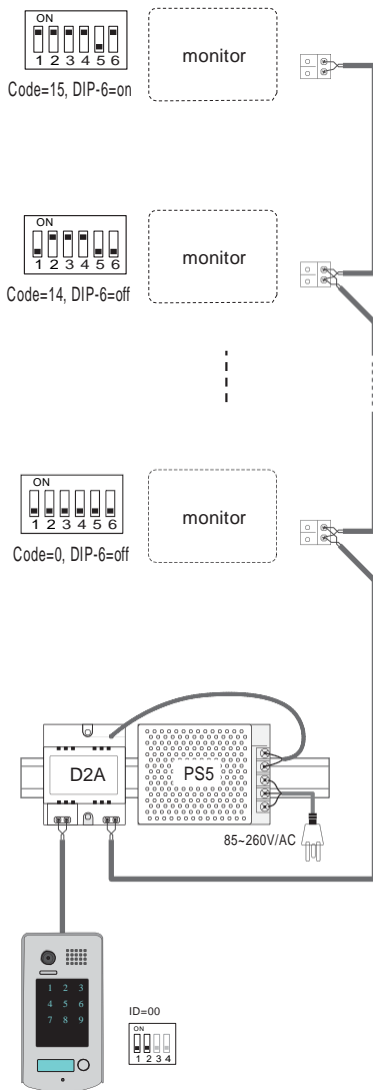
1. Nutné použít externí zdroj
2. Zátěžitelnost vnitřního kontaktu v systému je 24V/3 A
3. Přepínač typu zámku vyjměte
4. „**Unlock Mode**“ výběr typu zámku nastavte podle typu ovládání:
 - Ovládání sepnutím, mód=0 (továrně nastaveno)
 - Ovládání rozepnutím, mód=1



Zapojení s více dveřními stanicemi



Zapojení s více monitory



6. Nastavení funkcí

V této kapitole jsou popsány funkce dveřní stanice, ovládací kódy popisuje následující tabulka.

Pro ovládání vložte servisní kód a potom kód odpovídající funkce. Každý kód potvrzujete křížkem.

Tlačítkem „hvězdička“ ukončíte mód nastavení, tlačítkem „křížek“ potvrzujete volby.

Funkce	Hodnoty	Tovární hodnota	Kód v menu
Vymaže nastavení	1,2,3,4	-	00
Nastavení servisního kódu	1~ 12 číslic platné číslice:0 ~9	1,2,3,4	01
Nastavení podsvícení	10-99 sekund, trvale (00s)	10 sekund	02
Doba pro odemknutí	01 -99 sekund	1 sekunda	03
Mód ovládání kontaktů zámku	0:rozpojeno/ 1: spojeno	otevřeno	04
Servisní tón	0:zapnuto/ 1:vypnuto	zapnuto	05
Kód pro výmaz	1,2,3,4	-	06
Funkce hvězdičky a křížku	0:Normální/ 1: Reverzní	Normální	07
Tón při volání	0:zapnuto/ 1:vypnuto	Zapnuto	08
Citlivost klávesnice	Hodnota: 0~5	2	09
Zesílení mikrofonu	Hodnota 0-9	7	10
Zesílení reproduktorů	Hodnota 0-9	7	11
Scéna	Hodnota 0-2	0	12
Úroveň IR přísvitu	Hodnota 0-5	4	13
Adresa zařízení	Hodnota 0-3	0	14
Kód pro návštěvy 1	1~ 12 číslic platné číslice:0 ~9	-	18
Kód pro návštěvy 2	1~ 12 číslic platné číslice:0 ~9	-	19

Kód pro uživatele skupina 1 = kód pro zámek	1~ 12 číslic platné číslice:0 ~9	-	20~59
Kód pro uživatele skupina 2 = kód pro zámek	1~ 12 číslic platné číslice:0 ~9	-	60~99
Pracovní režim – Schema volání	0 ... konkrétní adresa 1 ...adresy 0-15	1	100
Adresa vyzvánění (pokud 100 = 0)	Hodnota...00 - 31	00	101

7.Odemknutí zámku

Při vstupu uživatele prostřednictvím jeho uživatelského kódu (1 až 12 číslic + křížek), červená(skupina jedna) a modrá(skupina 2) LED signalizuje úspěšné zadání kódu a otevření dveří, kdy zámek bude aktivován po definované "dobu pro odemknutí".

Pokud se uživatel při zadání spletě, lze se tlačítkem "hvězdička" vrátit na začátek. Pokud zadá kompletní kód špatně více jak 10x, funkce otevření dveřního zámku se na 60 sekund zablokuje, při blokaci bude hlasitě pípat servisní tón.