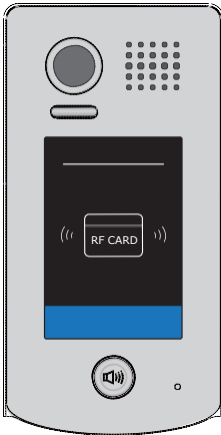
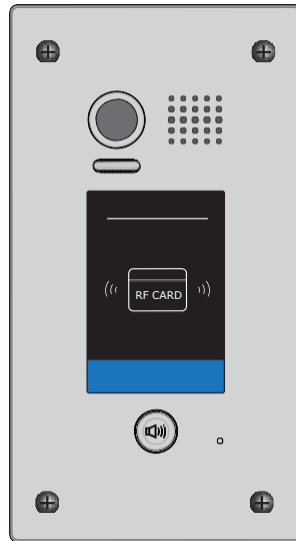


## 2 -drátový systém videovrátných

### Uživatelský manuál

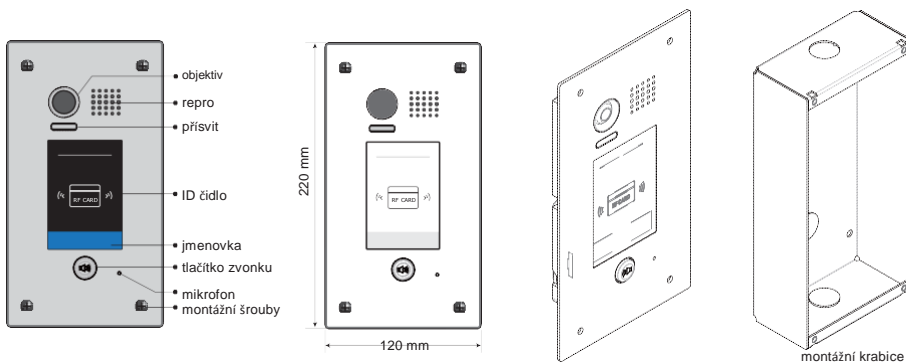
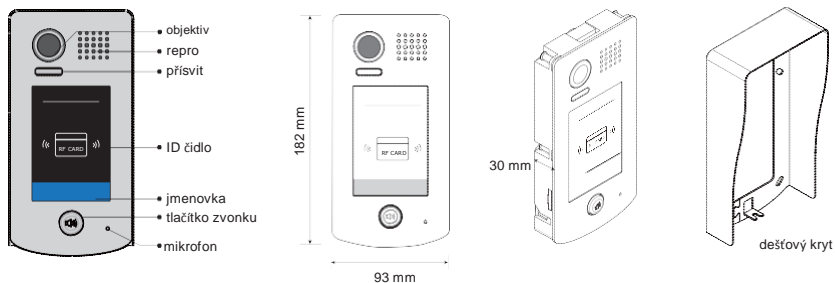


DPC-D248-R

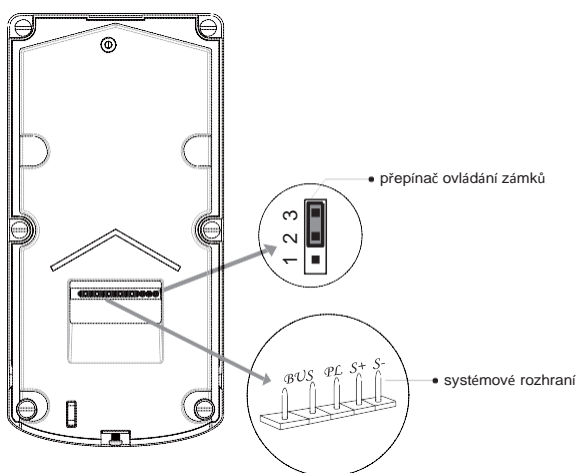


DPC-D248-FR

# 1. Části a funkce



# 2. Popis konektorů



• **Přepínač ovládání zámku:** pro výběr typu zámku dveří

• **Systémové rozhraní:** k připojení sběrnice a dalších přívodů

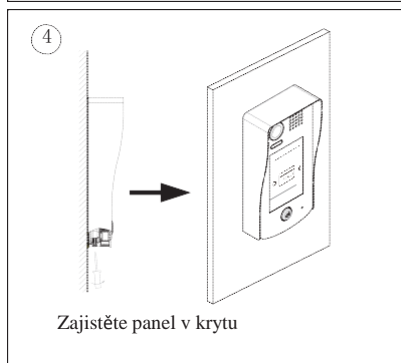
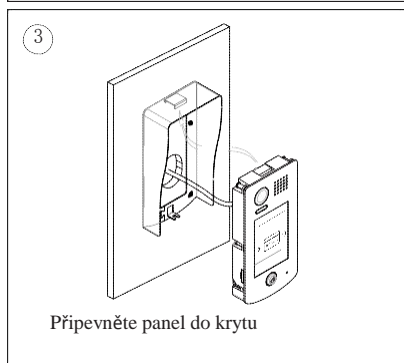
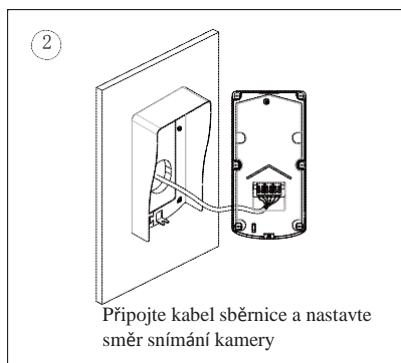
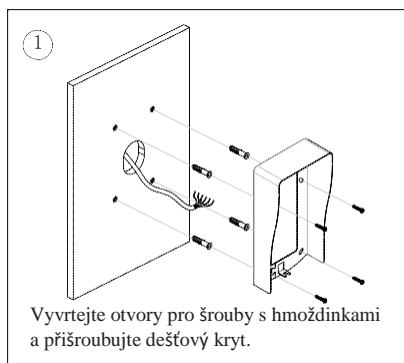
BUS: připojení ke sběrnici D2

PL: externí napájení ovládání zámku, + pól

S1+: ovládání zámku, + pól

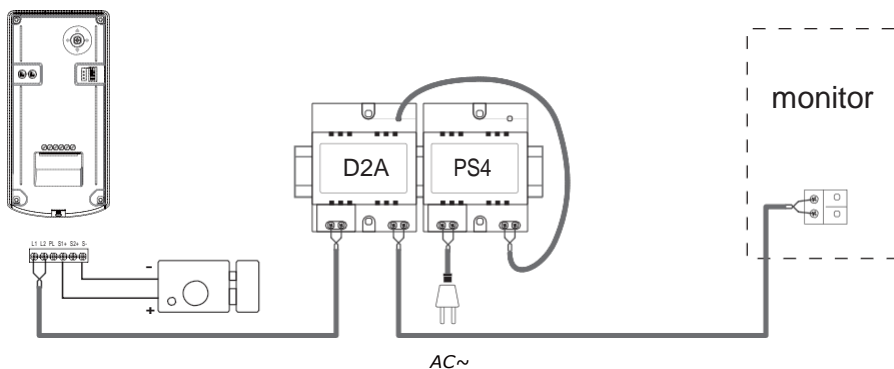
S-: ovládání zámku, - pól, pokud použijete externí napájení, S kontakt nezapojen

### 3. Montáž



## 4. Zapojení v systému

### Základní zapojení



### Zapojení ovládání zámku

- Zámek ovládaný a napájený systémem

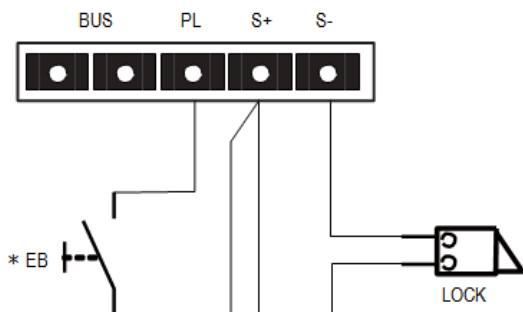
Poznámka:

1. Předpokládá se použití zámku, který se ovládá připojeným napětím
2. Maximální napětí 12V, zátěž 250mA
3. Ovládání zámku není limitováno odchodovým tlačítkem
4. „**Unlock Mode**“ výběr typu zámku nastavte na dle typu zámku (NO-0, NC-1) (viz pokročilé nastavení)

1 2 3

■ ■ ■ zapojení zámku

přepínač v pozici 2-3

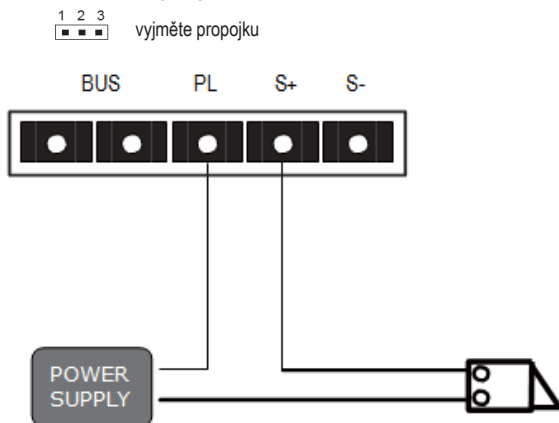


- Zámek napájený externím napájecím zdrojem

Poznámka:

1. Nutné použít externí zdroj
2. Zatížitelnost vnitřního kontaktu v systému je 24V/3 A
3. Přepínač typu zámku vyjměte
4. „**Unlock Mode**“ výběr typu zámku nastavte podle typu ovládání:
  - Ovládání sepnutím, mód=0 (továrně nastaveno)
  - Ovládání rozepnutím, mód=1

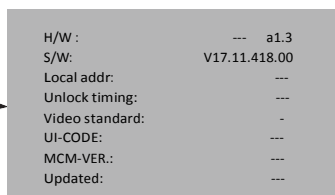
zapojení jednoho zámku



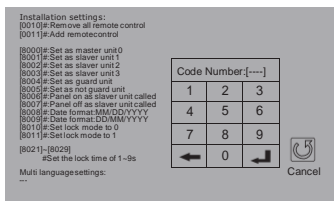
## Změna parametru pro typ zámku monitorem:



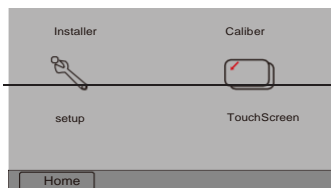
zvolte About



přidržete 2sekundy

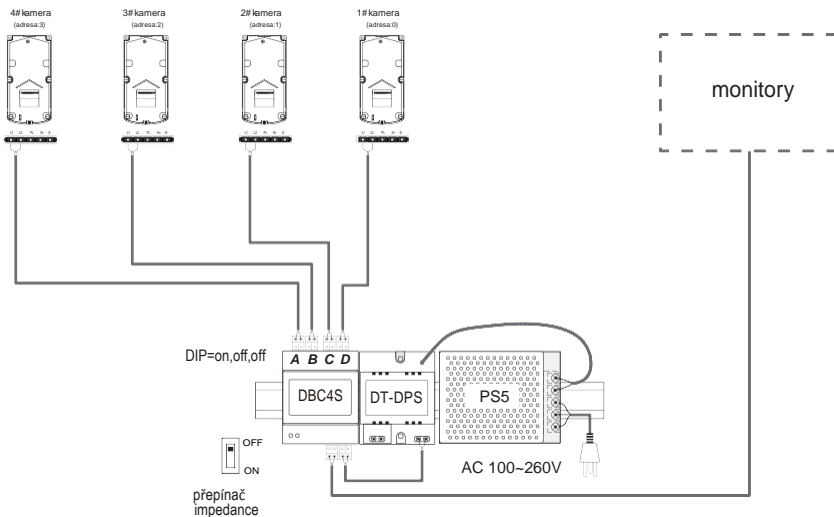


změňte kód 8010

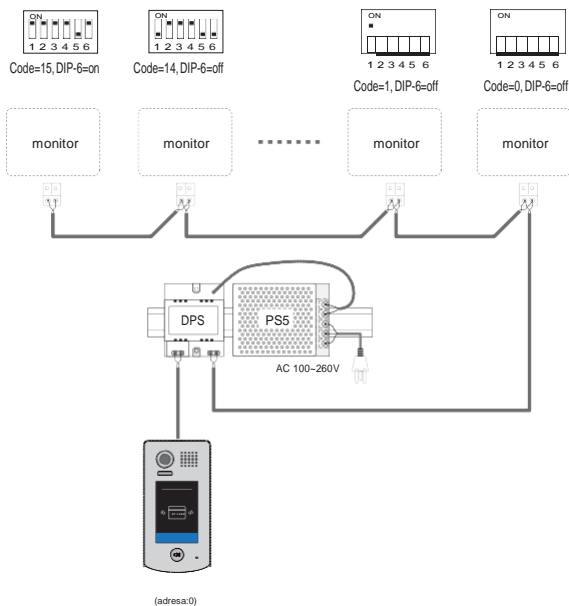


zvolte Setup

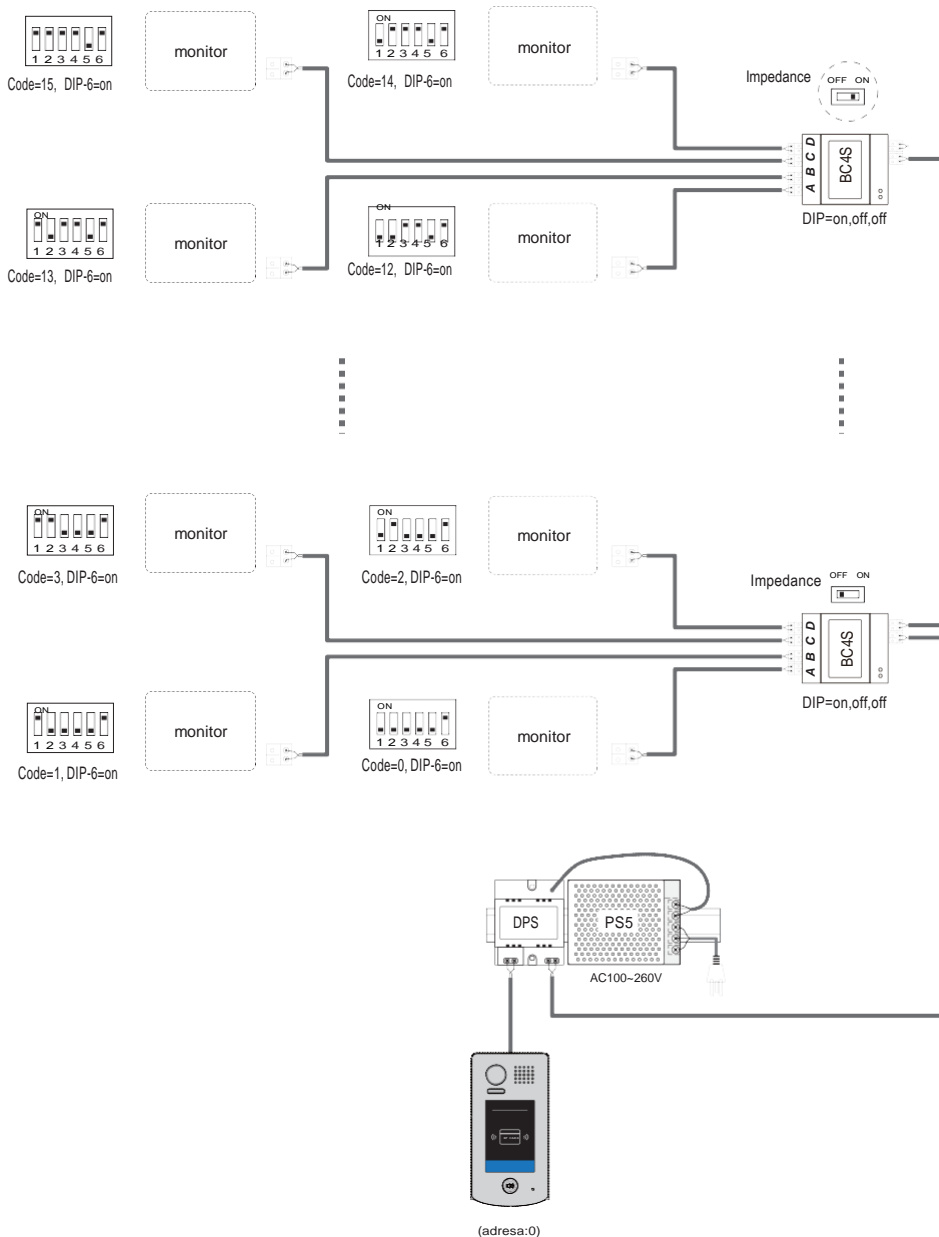
## Zapojení s více dveřními stanicemi



## Zapojení s více monitory



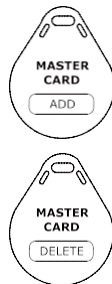
# Zapojení s rozbočovačem DPA-D2 DBC4:



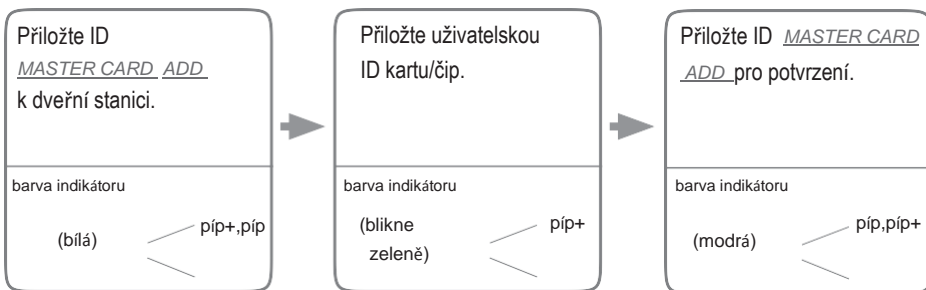


## 5. ID registrace karet a čipů

- registrace až 320 ID čipů v jedné dveřní stanici
- LED a zvuková signalizace
- dvě operátorské (master) karty, první MASTER CARD ADD pro přidávání čipů a druhá MASTER CARD DELETE pro mazání, Pokud zaregistrujete nové operátorské (Master) karty, původní ztratí funkci
- vzdálenost identifikace detektorem dveřní stanice od 3 do 5 cm

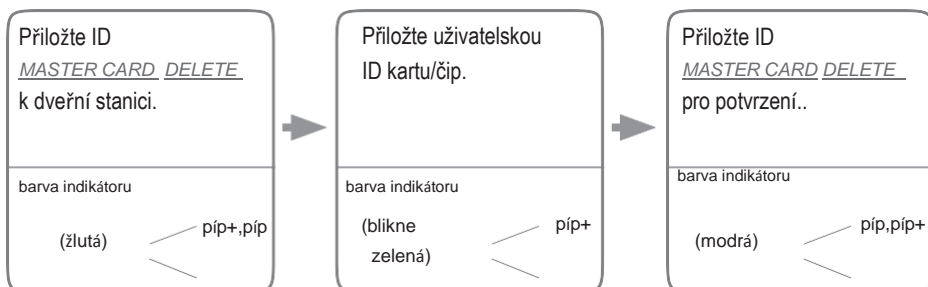


### Přidávání uživatelských ID karet a čipů:



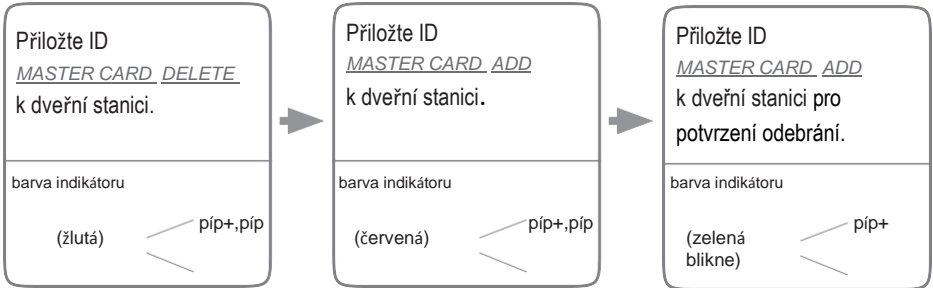
Po 10 sekundách nečinnosti nebo stiskem zvonkového tlačítka dojde k návratu do pohotovostního režimu.

### Odebírání účastníků / ID karet a čipů:



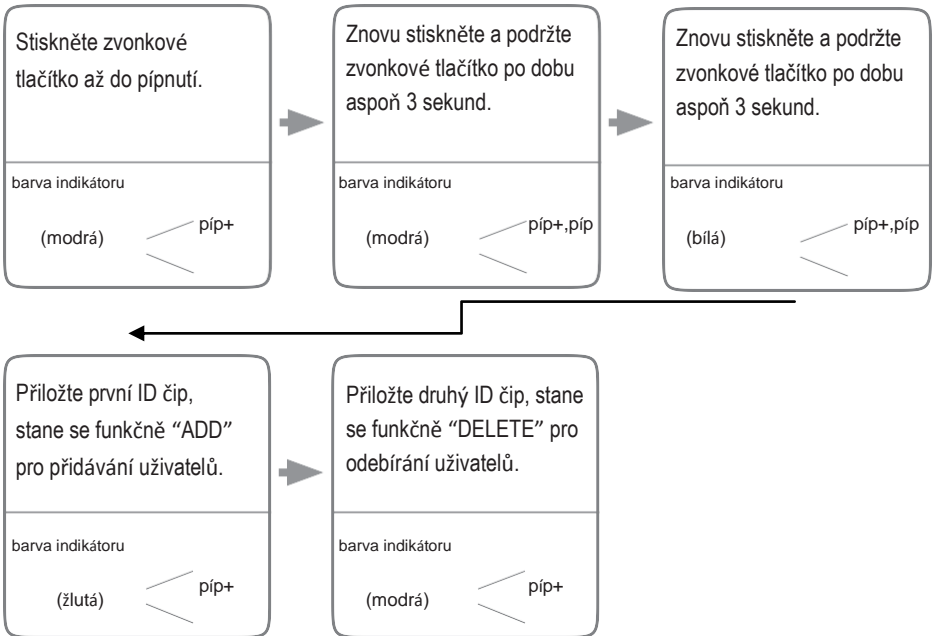
Po 20 sekundách nečinnosti nebo stiskem zvonkového tlačítka dojde k návratu do pohotovostního režimu.

## Odebrání všech účastnických ID karet a čipů:



Po 20 sekundách nečinnosti nebo stiskem zvonkového tlačítka dojde k návratu do pohotovostního režimu.

## Autorizace nových operátorských “master” ID karet/čipů:

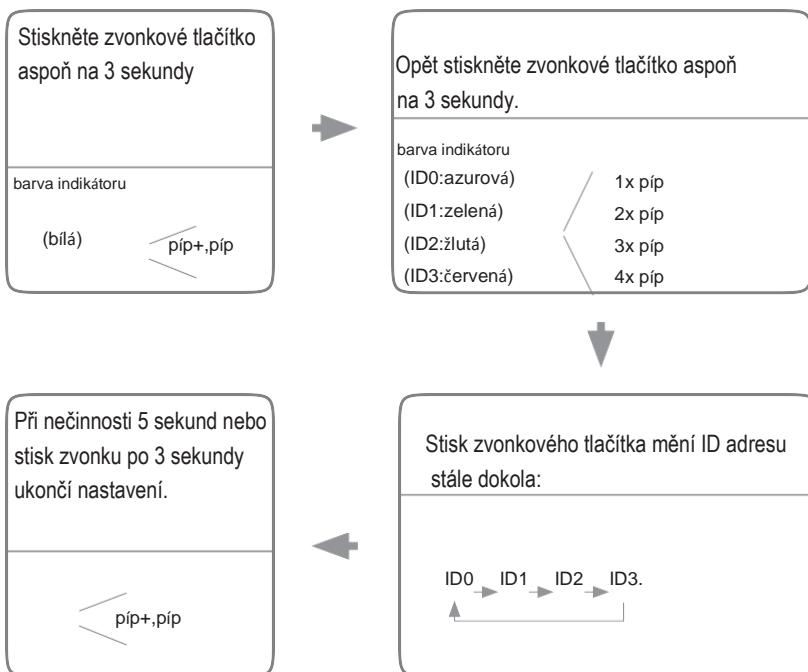


## 6. Odemykání

Pokud registrovaný uživatel přiloží ID kartu nebo čip k dveřní stanici, LED indikace se rozsvítí a zvuková signalizace zapípá (píp+).

Pokud není uživatel registrovaný, zvuková signalizace bude pípat (3x píp).

## 7. Změna ID adresy dveřní stanice



## 8. Upozornění

- Pro údržbu a čištění zařízení nepoužívejte chemické prostředky, pro očištění od prachu použijte vlhčený hadřík nebo ubrousky.
- Dveřní jednotky jsou voděodolné ale nejsou vodotěsné; nevystavujte je trvalému proudu vody.
- Použijte doporučené napájecí zdroje.
- Části systému videovrátných a jeho vedení nepřibližujte ani neslučujte s rozvody síťového napětí 230/400V.

## 9. Specifikace

- |                     |  |
|---------------------|--|
| • Napájení:         | DC 24V (zdroje PS4-24V nebo PS5-24V)                                     |
| • Příkon:           | trvale 40mA; v provozu 160mA   |
| • Kamera:           | Sharp CCD; 420 TV řádků  |
| • Napájení zámku:   | DC 12V / 280mA   |
| • Relé okruhy:      | 2 (druhý vyžaduje dodatečné vybavení)                                    |
| • Uchycení:         | povrchové DPC-D248-R<br>zapuštěné DPC-D248-FR                            |
| • Pracovní teplota: | -10°C ~ +45°C  |
| • Rozhraní:         | 2 vodiče bez polarity  |
| • Rozměry:          | 182(v)×93(š)×44(h)mm : DPC-D248-R<br>220(v)×120(š)×50(h)mm : DPC-D248-FR |

## 10. Požadavky na propojení

Maximální vzdálenosti vedení jsou závislé na použitém vedení systému.

