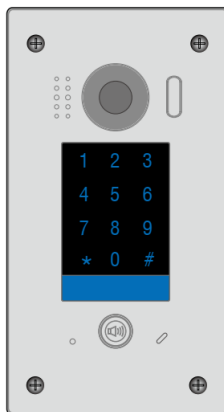
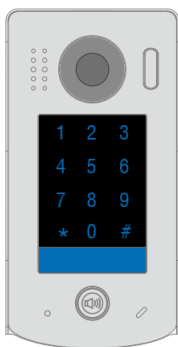




DPC-D252-(F)K

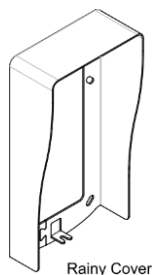
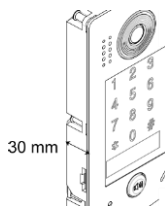
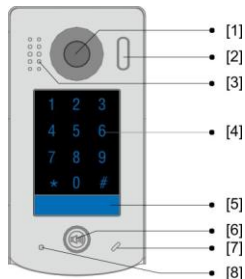
Uživatelský návod



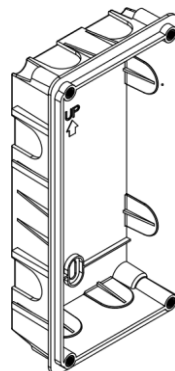
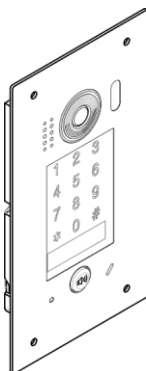
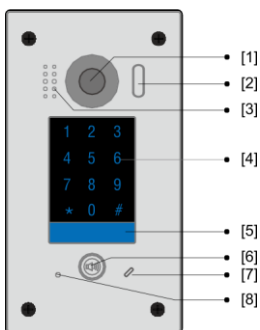
Obsah návodu

1.	Popis a funkce.....	3
2.	Popis připojení	4
3.	Upevnění.....	4
4.	Připojení k systému.....	6
5.	Nastavení funkcí	10
6.	Pokyny pro odemknutí zámku.....	18
7.	Specifikace zařízení	18
8.	Základní zapojení	19
9.	Bezpečnostní pokyny.....	20

1. Popis a funkce



Rainy Cover

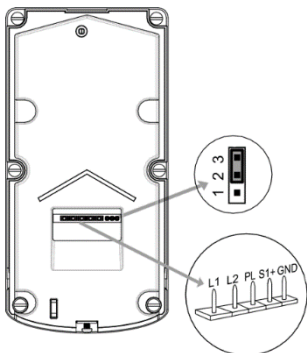


- [1] kamera
- [2] LED přisvit
- [3] repro

- [4] klávesnice
- [5] LED podsvícení
- [6] tlačítko hovoru

- [7] mikrofon
- [8] signalizace

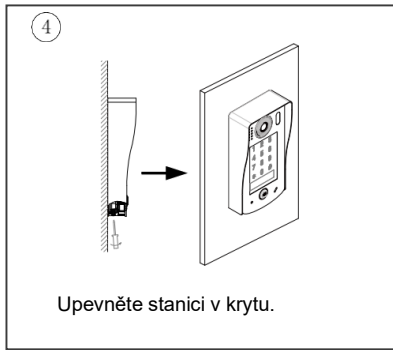
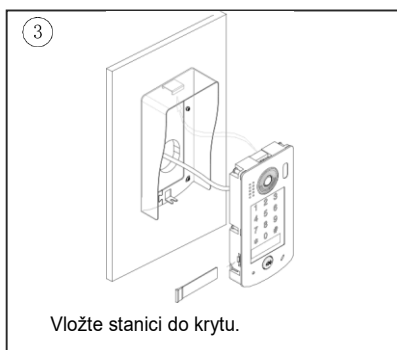
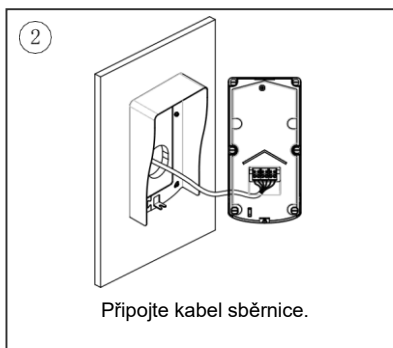
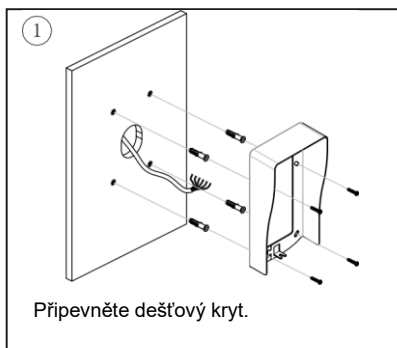
2. Popis připojení



- Přepínač typu zámku pro volbu typu jeho ovládání.
- Hlavní konektor pro připojení ke sběrnici:
 - L1, L2: kontakty sběrnice (bez polarity).
 - PL: Externí napájení zámku (+ pól).
 - S1+, GND: Napojení ovládání zámku.

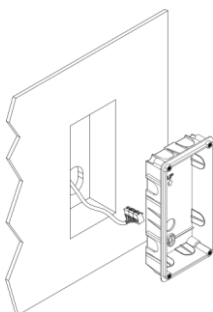
3. Upevnění

Povrchová montáž:



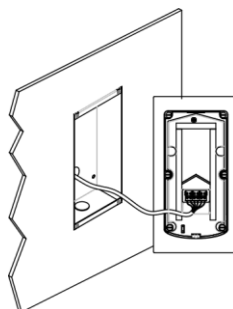
Zapuštěná montáž:

1

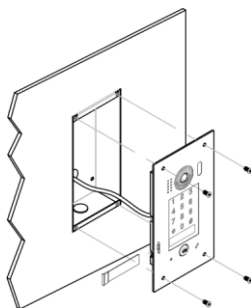


Připravte otvor ve zdi pro krabici.

2

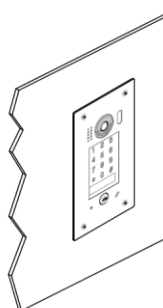


Připojte kabel sběrnice

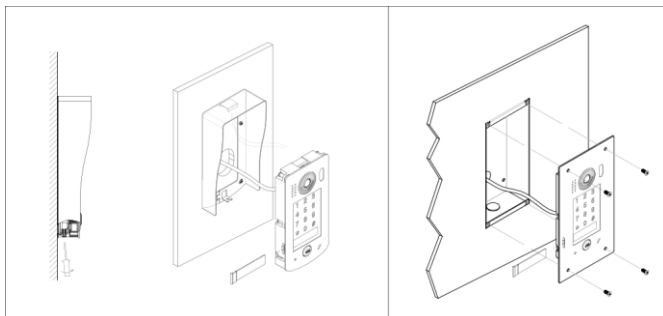


Vložte dveřní stanici do krabice a zajistěte.

4

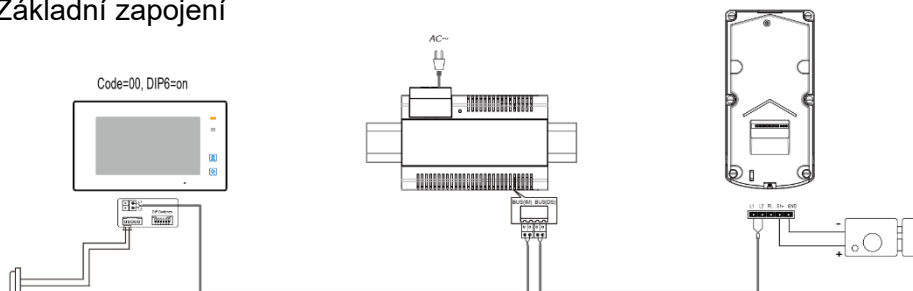


Umístění jmenovky



4. Připojení k systému

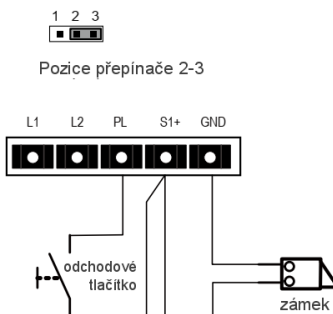
Základní zapojení



Zapojení elektrického zámku

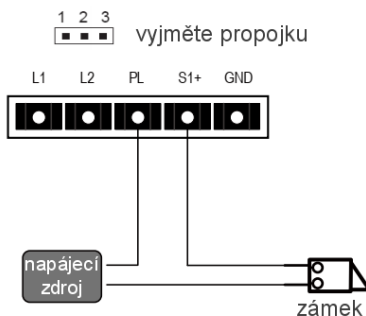
Dveřní zámek napájený interně

1. Lze připojit zámek, který sepnutím ovládá otevření.
2. Zatížitelnost při sepnutí <250mA při 12V.
3. Před připojením zámku nastavte přepínač/spojku ovládání zámku do pozice 2&3.
4. „Režim zámku“ musí být nastavený na hodnotu 0 (standardně).



Dveřní zámek napájený externě

1. Nutná instalace externího zdroje.
2. Zatížitelnost 24V/1A.
3. Vyjměte spojku nastavení ovládání zámku před provozním.
4. „Režim zámku“ musí být nastavený na odpovídající hodnotu:
 - sepnutí ovládá otevření, mód = 0
 - rozepnutí ovládá otevření, mód = 1



Režim zámku v nastavení monitorů

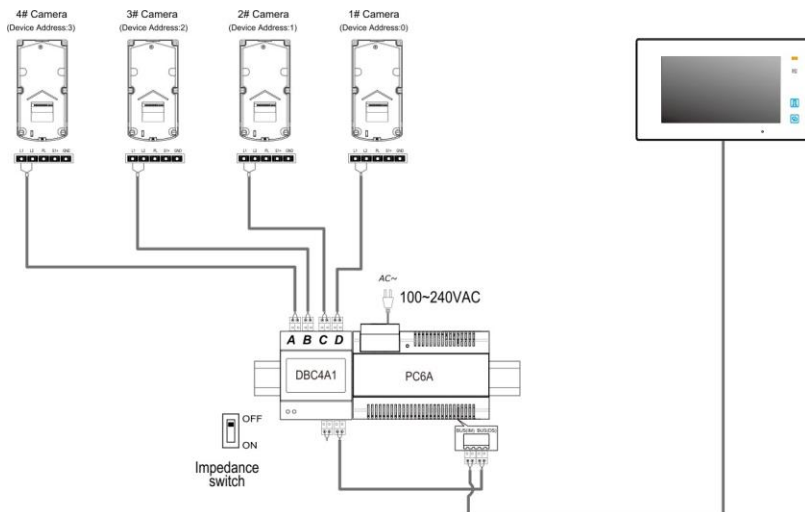
Režim zámku monitoru je nutné nastavit prostřednictvím monitoru, tj. zda sepnutí nebo rozepnutí kontaktů ovládá otevření zámku. Nastavení provedte jedním monitorem, nastavení se trvale uloží do dveřní stanice i pro ostatní monitory.

Postup změny nastavení režimu zámku naleznete v návodu pro konkrétní model monitoru.

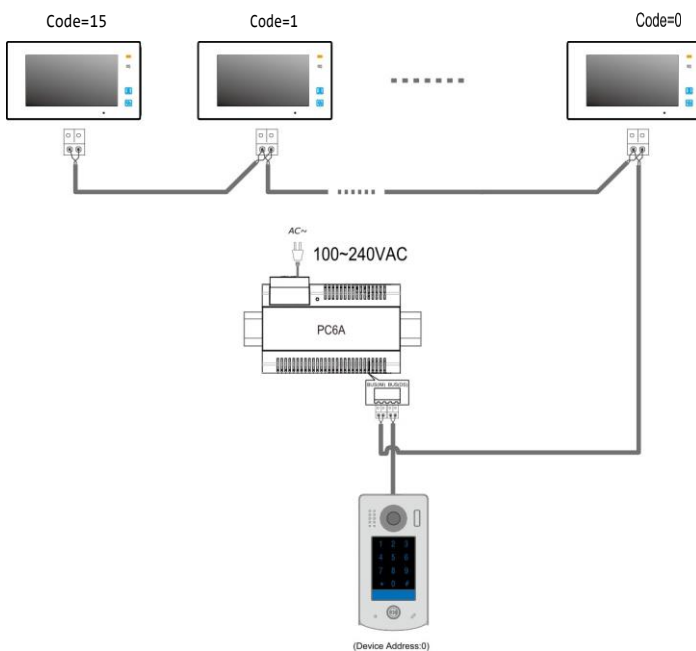


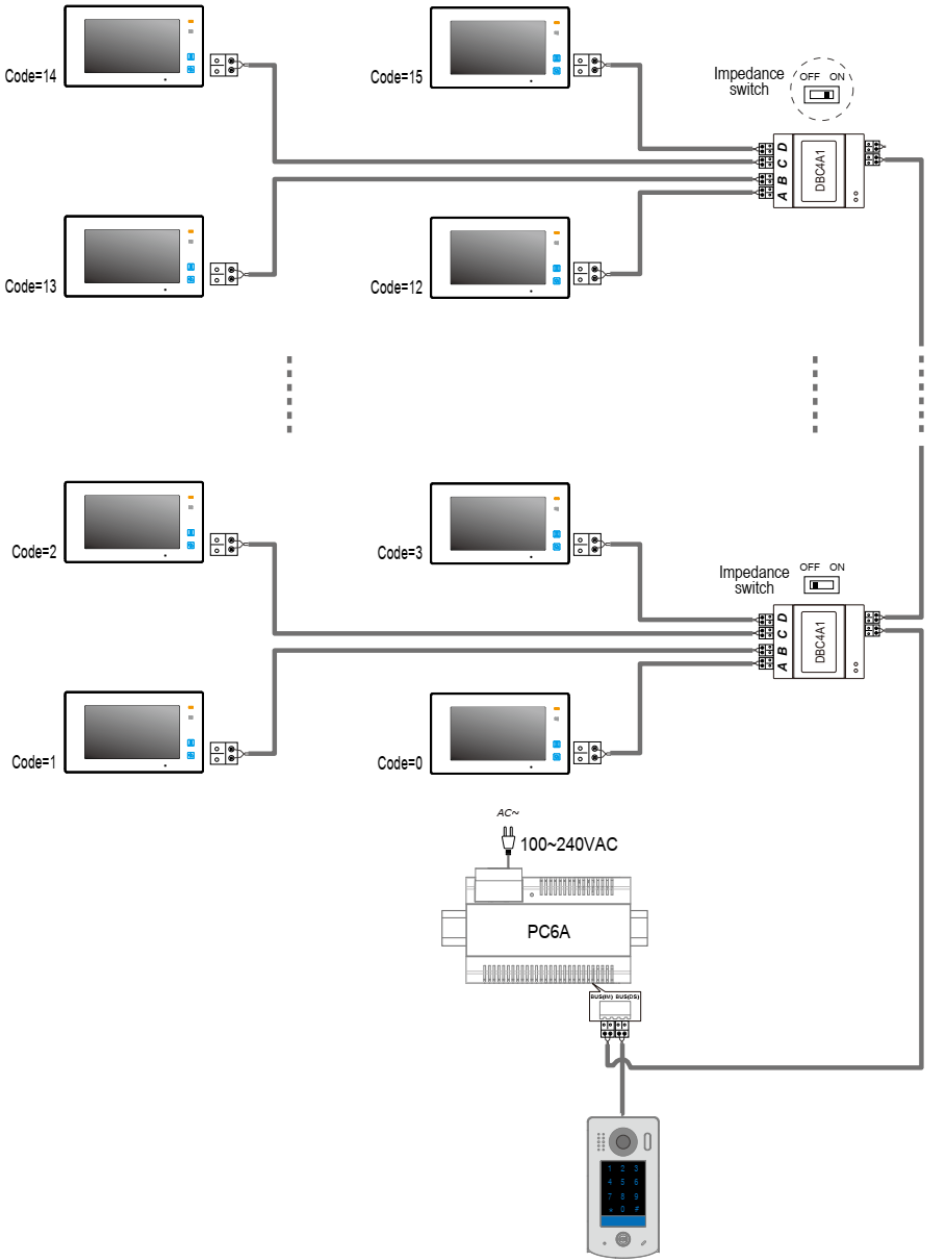
Při nastavení musí být dveřní stanice zapojena v systému a aktivní!

Zapojení více dveřních stanic v jednom systému:



Zapojení více monitorů v jednom systému:





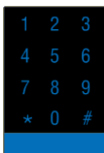
5. Nastavení funkcí

Kapitola popisuje nastavení funkcí dveřní stanice. Po zadání hlavního administrátorského kódu zadejte kód odpovídající funkce a její hodnoty.

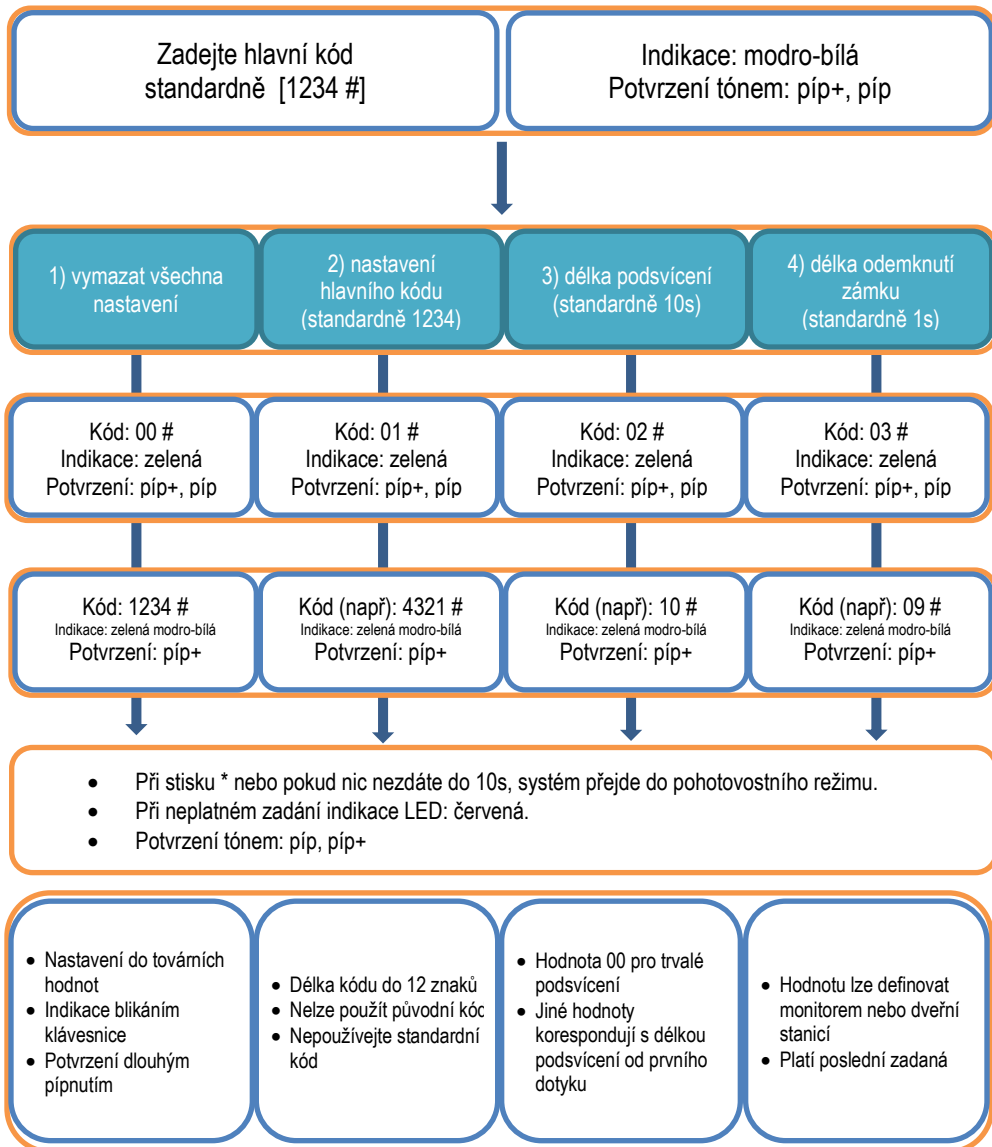
Obecně platí, že hvězdička „*“ na klávesnici slouží pro zrušení zadávání a křížek „#“ potvrzuje zadání. Pokud po zadání kódu funkce nezadáte po dobu 10s její hodnotu, zadání se zruší.

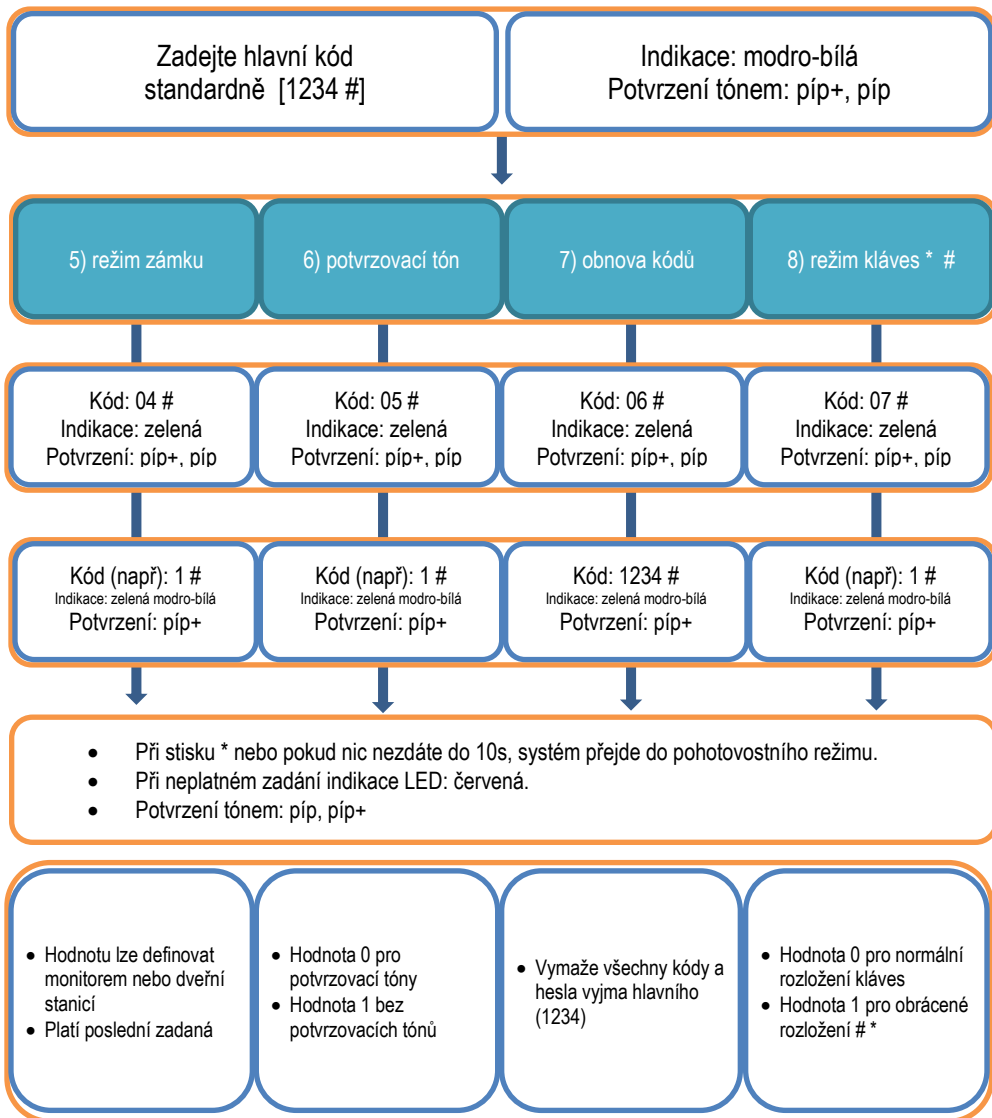
#	Funkce	Hodnoty funkce	Standardní hodnoty	Kód nastavení
1	Celkový reset		1,2,3,4	00
2	Nastavení hlavního kódu	1 - 12 číslic platné:0 – 9	1234	01
3	Délka podsvícení	10 - 99 sekund 0 (trvale)	10 sekund	02
4	Doba otevření zámku	1 to 99 sekund	1 sekunda	03
5	Režim zámku	0:otevřeno / 1:zavřeno	otevřeno	04
6	Provozní tón	0:zap / 1:vyp	0	05
7	Smazat nastavení kódu		1,2,3,4	06
8	funkce * a #	0: normální 1: obráceně	normálně	07
9	Jazyk	platné: 0-9	povoleno	08
10	Hlasitost	platné: 0-9	5	09

11	Citlivost mikrofonu	platné: 0-9	7	10
12	Hlasitost reproduktoru	platné:0-9	4	11
13	Adresa zařízení	platné:0-3	0	12
14	Úroveň v noci	platné:0-5	4	13
15	nepoužito			14-17
16	Dočasné heslo pro relé zámku č.1 (lze použít jen 1x)	1 - 12 číslic platné:0-9		18
17	Dočasné heslo pro relé zámku č.2 (lze použít jen 1x)	1 - 12 číslic platné:0-9		19
18	Heslo pro relé zámku č.1	1 - 12 číslic platné:0-9		20-59
19	Heslo pro relé zámku č.2	1 - 12 číslic platné:0-9		60-99
20	Provozní režim	0: bytový / 1:domovní	1 (domovní)	100
21	Adresa volání	platné: 0 - 9	domovní:00,16 bytový:00-31	101
22	Zobraz scénu	platné:0-1	0	102
23	TS_citlivost	platné:0-5	3	103



Každé zadání je signalizováno zablikáním podsvícení a pípnutím.





Zadejte hlavní kód
standardně [1234 #]

Indikace: modro-bílá
Potvrzení tónem: píp+, píp

9) jazyk

10) hlasitost volání

11) Citlivost
mikrofonu

12) hlasitost
reprorektoru

Kód: 08 #
Indikace: zelená
Potvrzení: píp+, píp

Kód: 09 #
Indikace: zelená
Potvrzení: píp+, píp

Kód: 10 #
Indikace: zelená
Potvrzení: píp+, píp

Kód: 11 #
Indikace: zelená
Potvrzení: píp+, píp

Kód (např): 1 #
Indikace: zelená modro-bílá
Potvrzení: píp+

Kód (např): 3 #
Indikace: zelená modro-bílá
Potvrzení: píp+

Kód (např): 5 #
Indikace: zelená modro-bílá
Potvrzení: píp+

Kód (např): 5 #
Indikace: zelená modro-bílá
Potvrzení: píp+

- Při stisku * nebo pokud nic nezdáte do 10s, systém přejde do pohotovostního režimu.
- Při neplatném zadání indikace LED: červená.
- Potvrzení tónem: píp, píp+

- ☺ Během hovoru lze odemknout zámek kódem.
- ☺ Během hovoru s dveřní stanicí a po zadání hlavního kódu lze nastavit hlasitost mikrofonu a reproduktoru.

Zadejte hlavní kód
standardně [1234 #]

Indikace: modro-bílá
Potvrzení tónem: píp+, píp

13) adresa stanice

14) noční režim
podsvícení

Kód: 12 #
Indikace: zelená
Potvrzení: píp+, píp

Kód: 13 #
Indikace: zelená
Potvrzení: píp+, píp

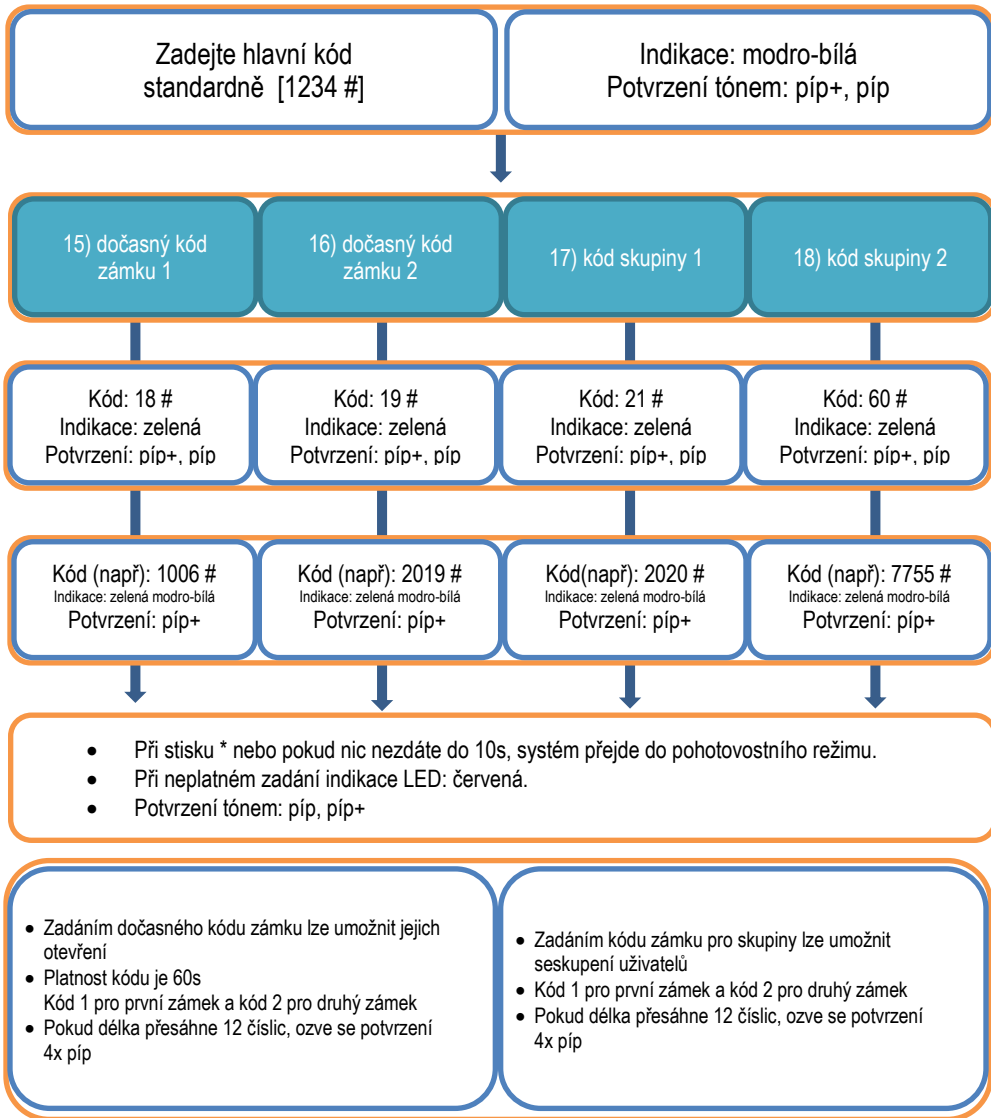
Kód (např): 1 #
Indikace: zelená modro-bílá
Potvrzení: píp+

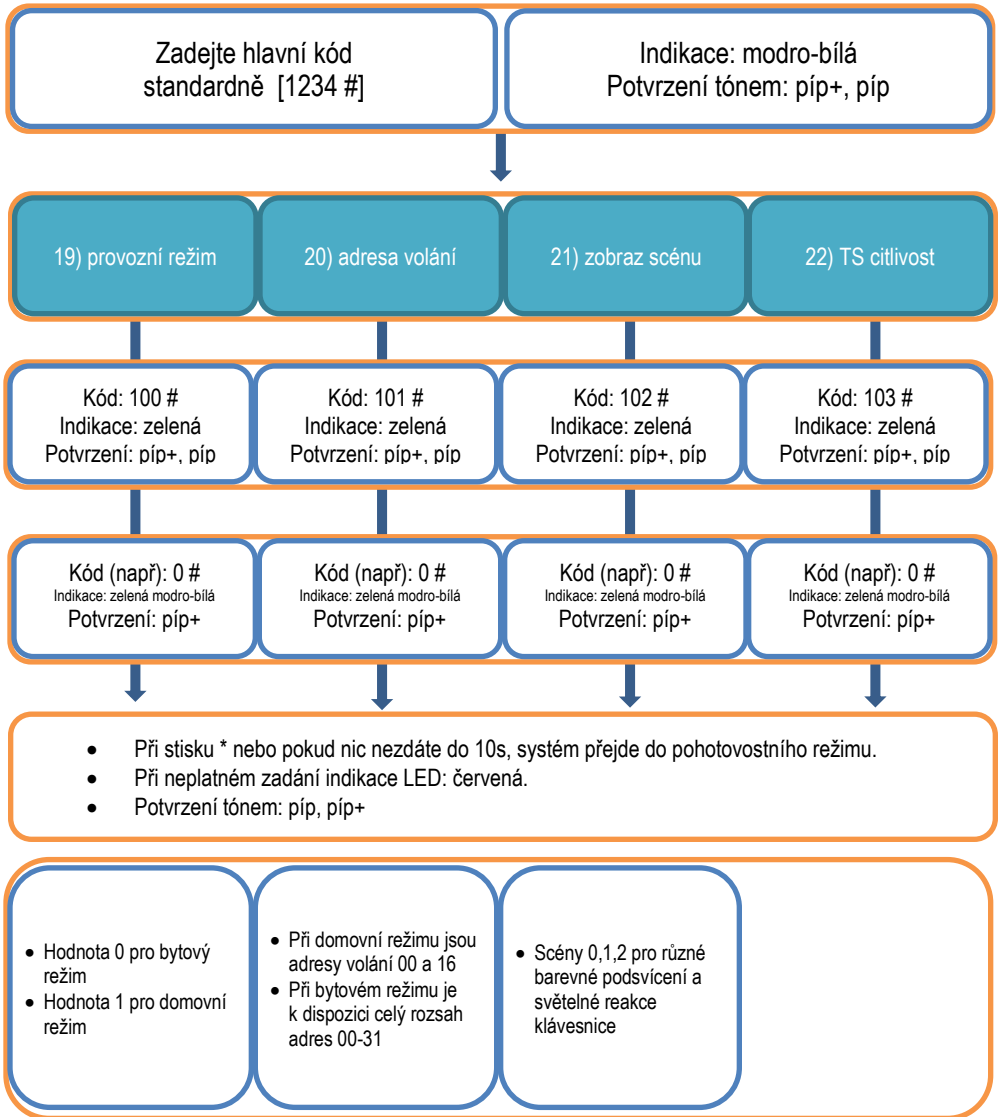
Kód (např): 3 #
Indikace: zelená modro-bílá
Potvrzení: píp+

- Při stisku * nebo pokud nic nezdáte do 10s, systém přejde do pohotovostního režimu.
- Při neplatném zadání indikace LED: červená.
- Potvrzení tónem: píp, píp+

- číslo adresy dveří
stanice

- Hodnoty 0-5
- Vyšší hodnota pro
silnější podsvícení





6. Pokyny pro odemknutí zámku

Pokud registrovaný uživatel zadá na číselnici kód, LED indikace zabliká a zadání se potvrdí pípnutím; dveřní stanice pak pošle řídicí signál k zámku. Zadání kódu je vhodné potvrdit tlačítkem # (křížek).

Interval otevření zámku lze nastavit (standardní hodnota je 10s).

Pokud zadáte neplatný kód, lze ho zrušit stiskem tlačítka * (hvězdička) a potom můžete zadat kód znovu.

Při 10 neplatně zadaných kódech bude funkce přístupu zablokována na 60s; během této doby se 8x ozve zvuková signalizace pípnutím.

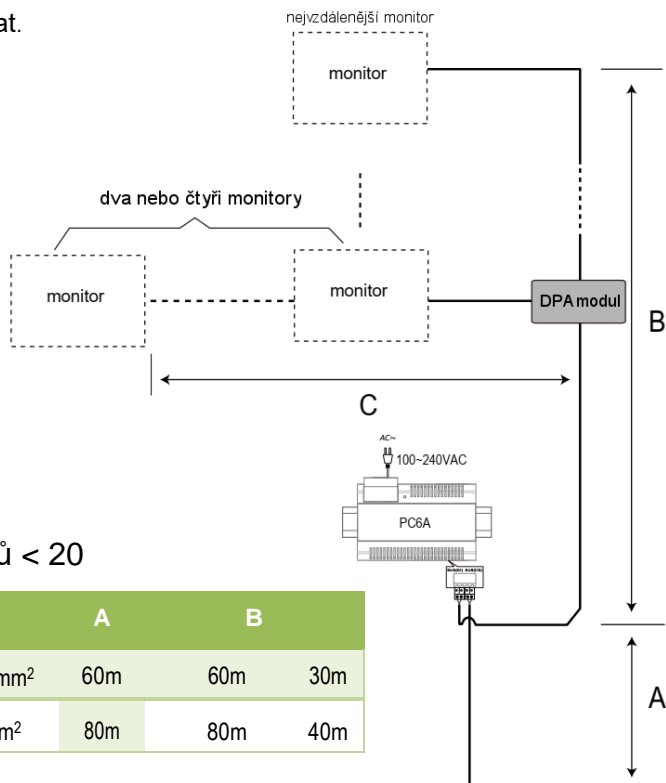
Během komunikace s monitorem se stiskem * ukončí hovor.

7. Specifikace zařízení

Napájení:	DC 24V
Příkon:	Pohotovostní 15mA; pracovní 105mA
Kamera:	Barevná CMOS, 2 Megapixely snímač 1/2.7", pozorovací úhel 170°
Délka odemknutí:	1-99s
Napájení zámku:	DC 12V, <280mA (s vnitřním napájením)
Obvodová relé:	2 (druhý zámek prostřednictvím modulu)
Provozní teplota:	-15°C až +55°C
Rozměry:	182(v) x 93(š) x 44(h) (verze na omítku) 220(v) x 120(š) x 50(h) (zapuštěná verze)

8. Základní zapojení

Maximální délky vedení, které systém umožňuje. Kombinace různých průřezů může vzdálenosti zkracovat.



Při počtu monitorů < 20

Kabel. vedení	A	B	
Kroucená 2-linka 2x 0.75 mm ²	60m	60m	30m
Kroucená 2-linka 2x 1 mm ²	80m	80m	40m

Při počtu monitorů > 20

Kabel. vedení	A	B	
Kroucená 2-linka 2x 1 mm ²	70m	3m0	20m
Kroucená 2-linka 2x 1,5 mm ²	70m	50m	30m

9. Bezpečnostní pokyny

- Elektrická bezpečnost – systém videovrátných instalujte a provozujte v podmínkách, které jsou v součinnosti s provozními a bezpečnostními předpisy!
- Pro napájení použijte výhradně schválené a bezpečné zdroje napájení.
- Dveřní stanice je navržena pro venkovní instalaci, nevystavujte ji však extrémním povětrnostním podmínkám.
- Pro čištění dveřní stanice nepoužívejte agresivní nebo chemické čisticí prostředky.
- Instalaci komponent systému a jeho zapojení je doporučeno přenechat kvalifikovaným osobám.

XtendLan 