

XtendLan

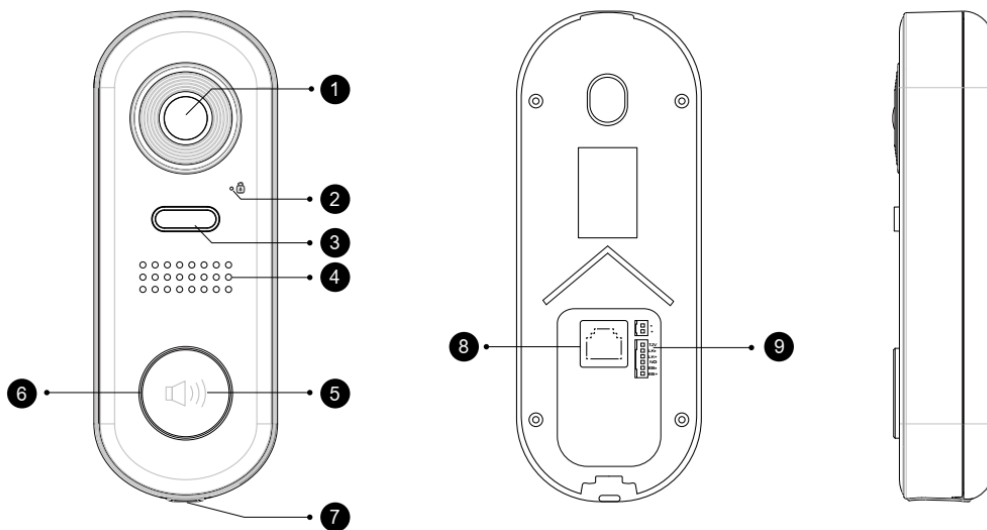
DPC-IP610

IP Video dveřní stanice



Uživatelský návod

1. Části a funkce



1 Čočka kamery

2 LED_zámek

Indikuje odemčení zámku.

3 LED_přisvit

Zapne se při komunikaci.

4 Reproduktor

5 Tlačítko volání

6 LED_stavu

Indikuje stav a probíhající komunikaci.

7 Mikrofon

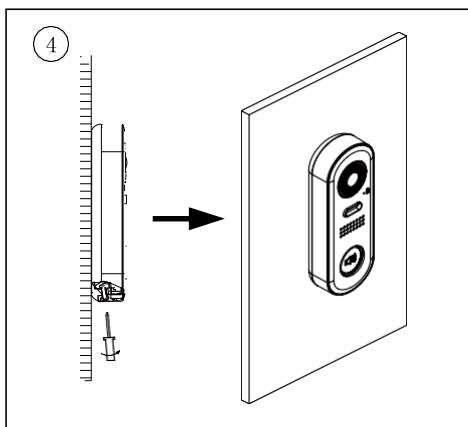
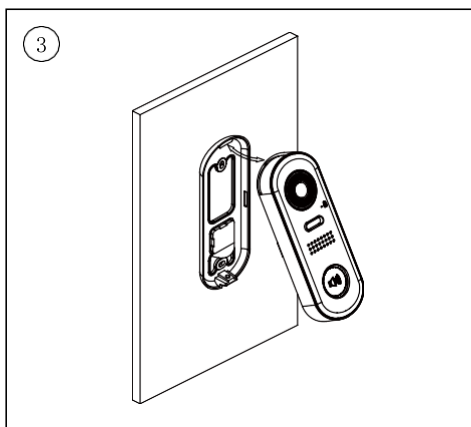
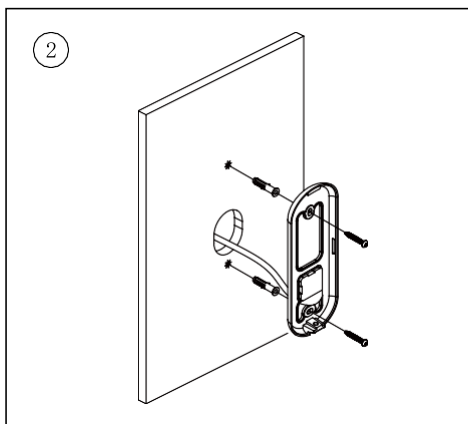
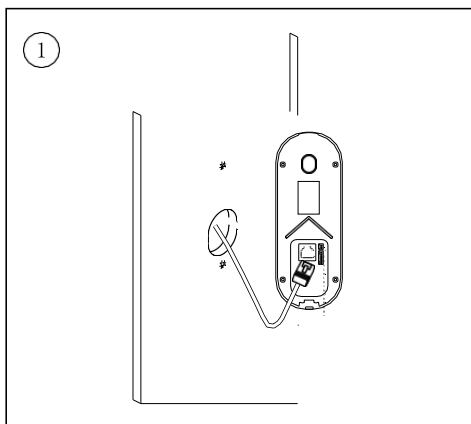
8 LAN ethernet

Připojení k IP síti LAN.

9 Konektor napojení

K připojení externích částí dveřní stanice.

2. Upevnění



1. Instalační výška od země bývá 145~160cm.

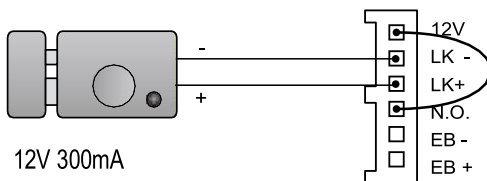
2. Připevněte pomocí šroubků zadní panel a připojte kabely.

3. Instalujte přední kryt stanice a zajistěte šroubem zespodu.

3. Ovládání elektrického zámku

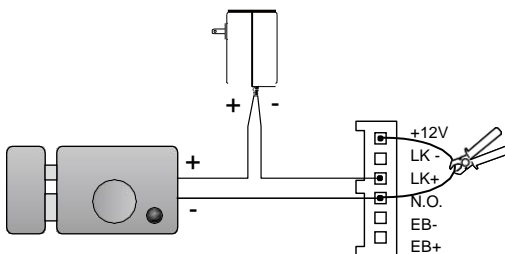
Dveřní zámek s interním napájením

1. Jsou podporovány pouze elektrozámky s funkcí "power off"- odemčení rozpojením.
2. Zatížení ovládání je omezeno do 12V/300mA.
3. Parametr ovládání "**Unlock Mode**" v monitoru musí být nastaven na **1** (standardní nastavení).
4. Propojení typu zámku na dveřní stanici ponechte na N.O. "normally open".



Dveřní zámek s externím napájením

1. Pro napájení použijte odpovídající externí zdroj napětí a proudu.
2. Zatížení je omezeno do 24V/1A (AC/DC).
3. Na monitoru nastavte "**Unlock Mode**" dle typu připojeného zámku.
 - Otevření připojením napětí:
Unlock Mode=0 (standardně)
 - Otevření odpojením napětí:
Unlock Mode=1



4. Ovládání dveřní stanice

Volací tlačítko v zapojení systému jednoho domu

Zapněte všechna zařízení v systému a zapněte je:

Na monitoru (DPM-IP71TMD)...

1. V hlavním menu zvolte “Nastavení” (Settings).
2. Vyberte dveřní stanici (Ext.Unit) a spusťte automatickou konfiguraci (Auto setup wizard).
3. Dveřní stanice se přejmenuje a volací tlačítko se spáruje s tímto monitorem.

Volací tlačítko v zapojení bytového domu

Zapněte všechna zařízení v systému a zapněte je:

Na monitoru (DPM-IP71TMD)

1. V hlavním menu zvolte “Nastavení” (Settings).
2. Vyberte dveřní stanici (Ext.Unit) a zvolte párování (Enter OS binding).

Na dveřní stanici (DPC-IP610)...

1. Zapněte ji.
2. Stiskněte a držte volací tlačítko aspoň 10 vteřin.
- LED_přísvisitu začne blikat jednou za 5 vteřin a potom za 10 vteřin.
3. Párování je hotové.

Pro běžné volání stiskněte volací tlačítko dveřní stanice.

Zjištění stavu

Stiskněte a držte volací tlačítko po dobu 5 vteřin.

- LED_přísvitvu jednou blikne.

Stav \ LED indikace	LED_zámek	LED_stavu
SIP registrace ok	rychlé blikání	
SIP registrace selhala	pomalejší blikání	
SIP vypnuto / nespojeno	nesvítí	
Řídící monitor nalezen		rychlé blikání
Detekovány monitory v síti mimo master monitoru		pomalejší blikání
Monitory v síti nenalezeny		nesvítí

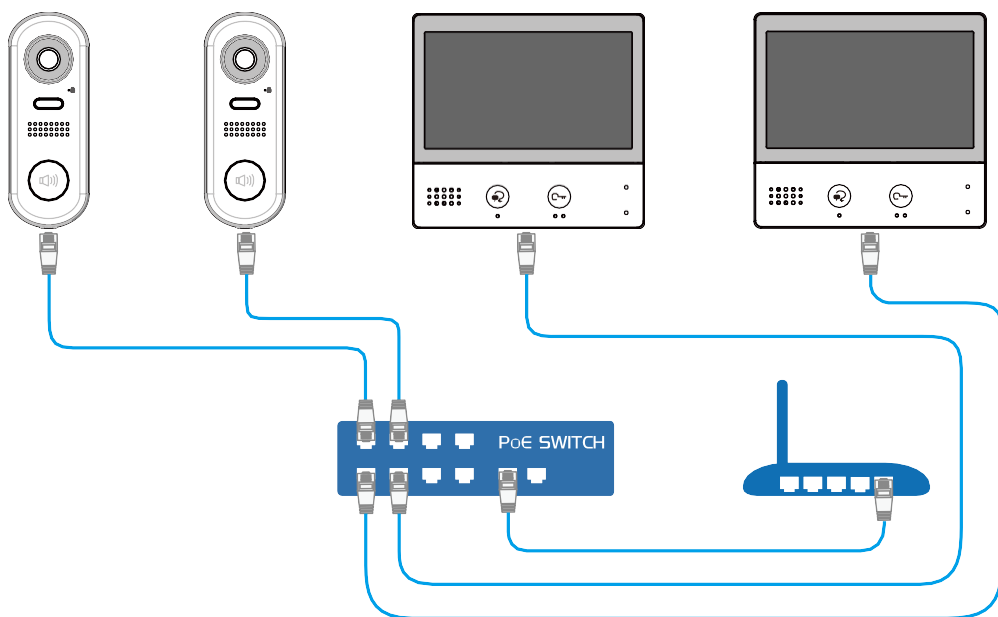
5. Specifikace

- Napájení: Power-over-Ethernet (IEEE 802.3af, třída 0)
- LAN Interface: 10 BASE-T / 100 BASE-TX Ethernet (RJ-45)
- Kamera: CMOS 1/3.7", 77dB WDR
- Objektiv: 170° s korekcí rybího oka
- Minimální osvětlení: 5 luxů
- Připojení UTP: Cat-5e nebo Cat-6
- Délka segmentu zapojení: < 100m
- Pracovní teplota: -10 to +50°C
- Provedení krytu: IP65
- Rozměry (mm): 160(v) × 60(š) × 31.5(h)

6. Upozornění

- Dveřní stanici čistěte vlhkým hadříkem bez použití agresivních čisticích prostředků.
- Zařízení je odolné vodě, ale není konstruováno proti stříkající nebo kapající vodě. Pokud je to možné, skryjte ho před přímým účinkem vody a slunce.
- Pro napájení použijte pouze vhodný zdroj napětí.
- Instalace nevyžaduje expertní znalosti, nicméně servisní firma bude mít zkušenosti se zapojením do vaší LAN sítě a jejím bezpečným provozem.

7. Základní zapojení



XtendLan