

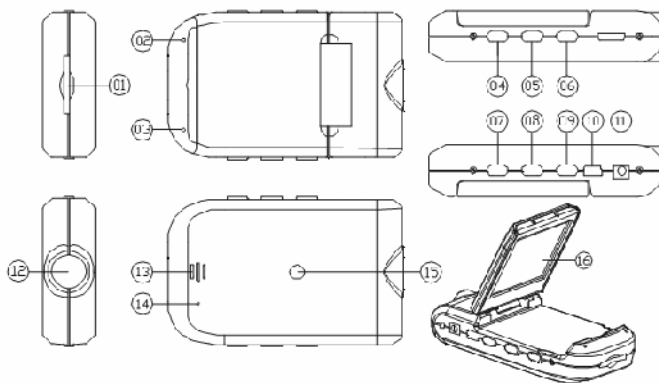


MCDRV25H1, MCDVR25HW1IR, MCDVR251HW1

Uživatelský návod



## Popis ovládání



- |                          |                  |
|--------------------------|------------------|
| 1. Slot pro SD/MMC kartu | 9. Ovládání módu |
| 2. Indikace stavu        | 10. USB konektor |
| 3. Mikrofon              | 11. AV-výstup    |
| 4. Nahrávání             | 12. Objektiv     |
| 5. Menu                  | 13. Reprodukter  |
| 6. Zapnutí/vypnutí       | 14. Reset        |
| 7. 8. Ovládání           | 15. Upevnění     |
|                          | 16. 2,5" LCD     |

## Ovládání a aktivace

### DVR lze aktivovat dvěma způsoby:

- A) S pomocí instalované Li-ion baterie lze nahrávání aktivovat po umístění zařízení ve vozidle stisknutím tlačítka „Zapnutí/vypnutí“ (6) po dobu 3vteřin, stejným způsobem ho lze takto deaktivovat.
- B) Spojením s nabíjením z automobilu lze nahrávání aktivovat po zasunutí klíčku v zapalování, kdy dojde k aktivaci palubní sítě.

### Nahrávání

DVR za ne nahrávat ve standardn nastaveném módu, funkci signalizuje LED indikace stavu. Nahrávané video snímky jsou ukládány na SD/MMC kartu. Pro ukon ení nahrávání stiskn te opakovan tla ítko „Nahrávání“ (4).

### Nastavení módu kamery

Zapn te DVR a stiskn te tla ítko „Ovládání módu“(9) pro zm nu nastavení. Tla ítkem „Nahrávání“(4) lze po ídit aktuální snímek jako fotografii.

### Náhled obrazu a mazání záznam

Zapn te DVR a stiskn te 2x tla ítko „Ovládání módu“(9) pro vstup do p ehráváciho módu. Výb r souboru pro p ehrávání provedete tla ítky „Ovládání“(7,8). Pokud je vybraným souborem video záznam, tla ítkem „Nahrávání“(4) spustíte nebo zastavíte p ehrávání.

Pokud chete záznam smazat, stikn te tla ítko „Menu“(5), pak m žete smazat všechny záznamy nebo vybraný aktuální, potvrzení smazání provedete op t tla ítkem „Menu“(5).

### Nastavení funkcí

Zapn te DVR a stiskn te tla ítko „Menu“(5) pro vstup do menui nastavení. Pohyb mezi položkami zajiš ují tla ítka „Ovládání“(7,8), volbu potvrzujete tla ítkem „Menu“(5), tla ítko „Nahrávání“(4) slouží pro návrat zp t:

- A) Video mód
1. „Size“ - rozlišení pro snímání (1280x960 / 720x480 / 640x480 pixel )
  2. „Time Stamp“ – vodoznak asu a data v obraze
  3. „Motion Detect“ – detekce pohybu v obraze
  4. „Audio Record“ – nahrávání v etn zvuku
  5. „Recording Time“ – délka záznamu pro jeden videosoubor(2/5/15 min.)

B) Kamera mód

„Size“ – rozlišení obrázků fotografií (1,3Mpixel / 640x480)

C) Nastavení DVR

V režimu snímání stisknete 2x tlačítko „Menu“ (5) pro další parametry:

1. „Format“ – formátování karty SD/MMC pro její kompletní vymazání
2. „Language“ – jazyk prostředí
3. „System reset“ – pro restartování DVR
4. „Light frequency“ – synchronizace el.uzávěrky snímání s okolním osvětlením (50 / 60Hz)
5. „Date input“ – nastavení parametru data a času

#### USB Mód a spojení s počítačem

Propojte DVR s počítačem pomocí USB kabelu, video soubory zaznamenané na kartě SD/MMC v DVR zařízením pak naleznete v systému Windows ve „Správci souborů“ nebo pod ikonou „Tento počítač“. DVR s instalovanou SD/MMC kartou se počítačům chová jako jednotka externího disku.

Zařízení lze napájet pomocí USB rozhraní (5V) nebo externím auto-adaptérem, který transformuje palubní napětí 12V na 5V. Přiipojením externího napájení lze aktivovat nahrávání, video soubory se podle nastavení segmentují do 2 / 5 / 15 minutových částí. Při zaplnění karty se budou přepisovat nejstarší záznamy na SD/MMC kartě.

#### Technické parametry

- Podporovaná rozlišení: 1280x960 / 720x480 / 640x480 pixel
- Videoformát záznamu: AVI, segmentace 2/5/15 minut
- Instalovaná baterie + dodávaný autoadaptér
- Podpora SD/MMC karet do kapacity 32GB
- Instalovaný mikrofon