

XtendLan

autokamery
MCDVR19Hx



Rychlý návod k použití

Kvalitní kamera pro záznam provozu před vozidlem nebo pro jiný mobilní záznam. Zařízení ukládá obraz na SD karty do kapacity 32GB.

Rozlišení ukládaného formátu max. 1920x1080 s funkcí antishake pro potlačení vibrací obrazu, kamera citlivá za šera a v noci.

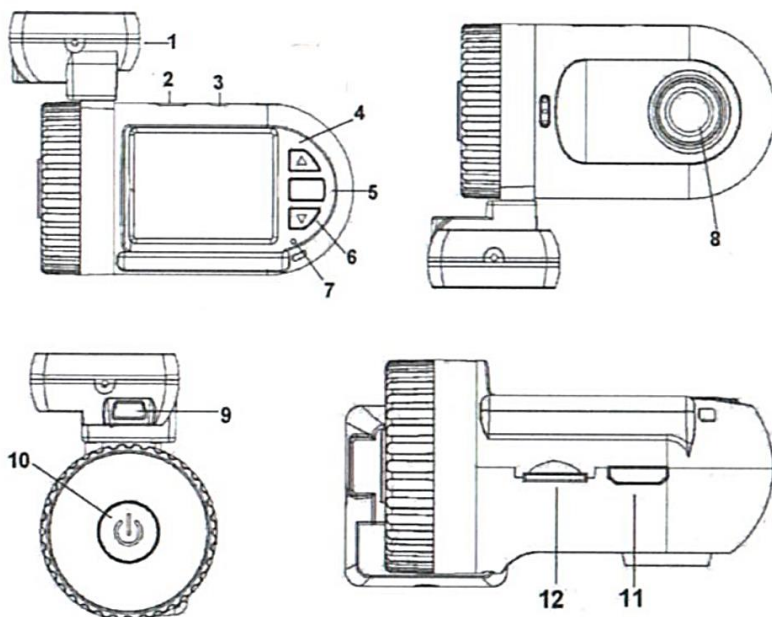
Do obrazu je možné vložit reálný čas a datum pro dokladové účely, se záznamem se u modelu „G“ ukládá pozice GPS pro dokladové účely nebo pro pozdější zobrazení v mapě.

MCDVR19Hx podporuje cyklické a automatické nahrávání. Port Mini USB 2.0 slouží k připojení k počítači.

Specifikace

- kamera CMOS 4Mpix, úhel záběru 130°
- obrazovka 1,5" barevné TFT
- záznam 1920x1080 (30 snímků/s), další rozlišení 720p/480p
- videokodek: H.264
- paměťové médium microSD/TF, max. podporovaná kapacita 32GB, slot na boku zařízení
- aplikace k DVR pro zobrazení záznamů a pozice na Google mapě na základě zjištěné polohy GPS (model MCDVR19HG)
- detekce pohybu, cyklický záznam
- interní mikrofon pro záznam zvuku
- záznam zahájen ihned po přivedení napájení
- snadné přehrávání a vytváření fotek
- vkládání reálného data a času do obrazu, ideální pro dokumentační účely pro případné havárie apod.
- HDMI výstup pro přehrávání na monitoru
- mini USB 2.0 pro spojení s PC nebo připojení nabíječky
- napájení 5V DC, interní baterie

Popis částí kamery



- 1- držák a GPS anténa (G model)
- 2- USB port
- 3- Audio-video (AV) port
- 4- tlačítko pro vstup do MENU
- 5- OK potvrzovací tlačítko
- 6- tlačítko přehrávání
- 7- LED indikace
- 8- objektiv
- 9- USB port pro trvalé napájení
- 10- tlačítko zapnutí, krátké stisknutí pro zapnutí, dlouze po 2 sekundy pro vypnutí, při stisku po >8 sekund reset
- 11- HDMI port
- 12- TF slot pro instalaci paměťové karty do kapacity 32GB

Položky MENU

- 1) Video rozlišení (video resolution): FullHD / 1080P30 / 720
- 2) Velikost fotografie (photo size): 0,9M / 2M / 3M / 4M
- 3) Frekvence sítě (flicker): 50/60Hz
- 4) Citlivost (AE ISO): auto / 100 / 200 / 400
- 5) Vyvážení bílé (white balance): auto / slunečno / zataženo
- 6) AE dispozice (bias)
- 7) AE detekce (meter mode)
- 8) TV typ: PAL / NTSC
- 9) Auto-vypnutí (power off)
- 10) Zobrazení data a času (date time display): time / off / date
- 11) Detekce pohybu (motion detect): off / on
- 12) Vypnutí LCD (power off screen): off / 1 / 3 / 5minutes
- 13) Mód nahrávání (video recorder mode): video+audio, video
- 14) G-senzor citlivost
- 15) G-senzor kalibrace
- 16) Zvukové upozornění (beep sound)
- 17) USB mód: spojení s PC (mass storage) / USB kamera
- 18) Volba jazyka (language)
- 19) Tovární nastavení (default setting)
- 20) Formát karty
- 21) Verze firmware

MENU při přehrávání

- 1) Delete file- mazání souborů z karty: ne / pouze jeden / vše
- 2) Protect- ochrana před smazáním: ne / konkrétní / vše
- 3) Auto play- samočinné přehrávání: ano / ne

Pokyny

Nabíjet lze zařízení přímo USB konektorem nebo v držáčku na skle, který bude napojen do palubní sítě vozidla adaptérem DC 12V/5V (obsažen v balení).

Přivedení napětí vozidla do držáku na skle automaticky zapne MCDVR kameru, po odpojení (vypnutí motoru a vytažení klíčku zapalování) dojde po 10sekundách k vypnutí kamery.

Verze s GP přijímačem zaznamenává pozici vozidla do video nahrávek, lze pak zpětně dohledat pozici vozidla pro konkrétní záznam; synchronizaci přijímače s GPS satelity je indikována na displeji LCD ikonou „satelitu“.

Pro stažení záznamů z kamery vyjměte TF kartu a vložte do čtečky karet v PC nebo připojte kameru USB kabelem k PC v režimu „mass storage“.

Obsah balení

Ke kameře je dodáváný napájecí kabel do automobilu, datový kabel USB a držák na přední sklo.



Upozornění

Kameru použijte výhradně v součinnosti s dopravními předpisy! Respektujte zákonná ustanovení a práva ochrany osobních údajů.