

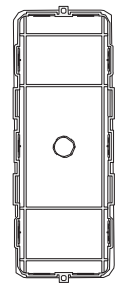
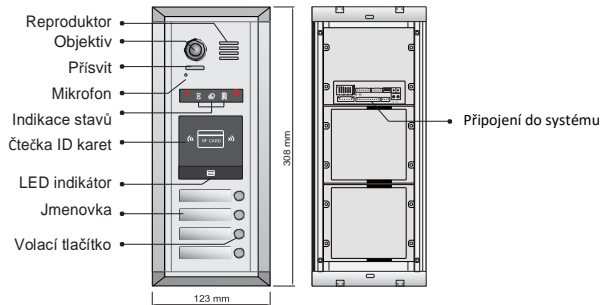
1. Úvod

Tento manuál obsahuje pouze úvodní informace pro instalaci. Podrobnější informace naleznete v komplexním manuálu pro 2-drátový systém XtendLan a technickém manuálu k modelové řadě DPC-D221.

Dveřní stanice se používají pro zajištění video komunikace s návštěvníkem. Umísťují se ke vstupním dveřím, umožňují jejich vzdálené odemknutí. Po stisku tlačítka se zahájí zvonění do patřičného bytu.

Modulární modelová řada DPC-D211S vyniká svou flexibilitou. Lze tak sestavit dveřní stanici na míru podle potřeb – variabilita počtu tlačítek, volitelná čtečka RFID, klávesnice pro otevření kódem atd.

2. Části a funkce



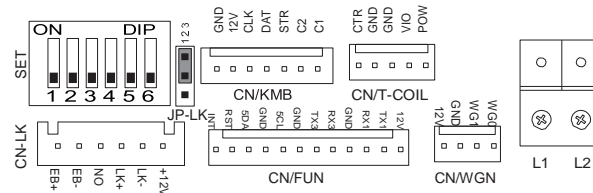
Instalační kryt zápusťný



Protidešťový kryt povrchový

Pozn.:Tlačítka A a B nejsou viditelné, více informací v části 7.

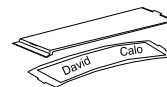
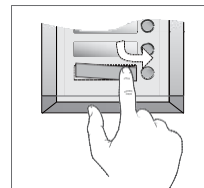
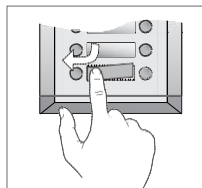
3. Připojení do systému



- **+12V:** 12VDC.
 - **LK-:** Zem napájení.
 - **LK+:** standardní kontakt relé.
 - **NO.:** kontakt relé NO (norm.otevřeno)
 - **EB+:** tlačítko pro odchod, + kontakt.
 - **EB-:** tlačítko pro odchod, - kontakt.
 - **JP-LK:** spojka volby typu dveřního zámku
 - **SET :** DIP přepínače pro konfiguraci
 - **CN/KMB:** připojení tlačítkového modulu.
 - **CN/T-COIL:** rezervováno výrobcem.
 - **CN/FUN:** připojení modulu dotykové klávesnice či TFT displeje
 - **CN/WGN:** připojení modulu čtečky ID karet
- **Bus(L1,L2):** připojení na sběrnici systému, bez polarity

4. Jmenovka

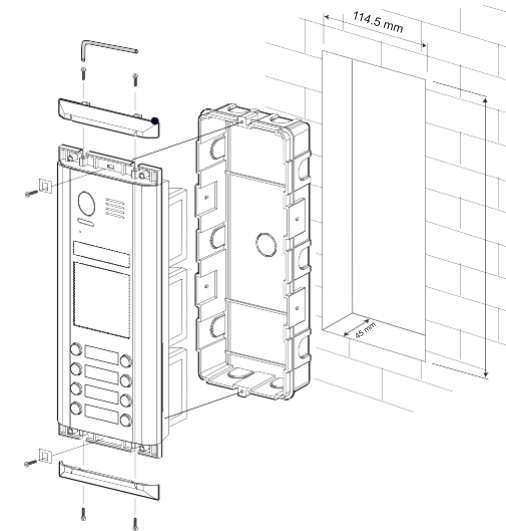
Zatlačte směrem dovnitř a posuňte doleva/doprava pro zpřístupnění místa pro jmenovku. Vložte jmenovku do krytu a ten následně umístěte zpět. Kryt s tlačítky na obou stranách může být takto uvolněn na obou stranách, jsou-li tlačítka jen na jedné straně, může k uvolnění krytu dojít pouze na pravé straně.



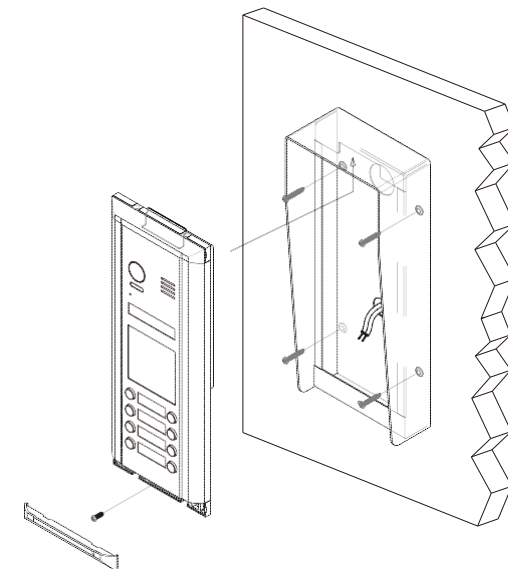
jmenovka

5. Instalace

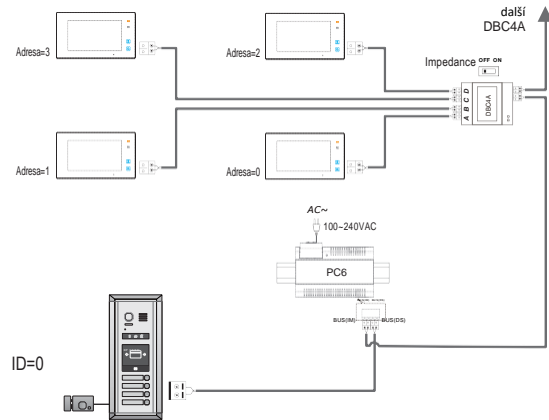
Zápusťná montáž (čelní kryt je nad úrovní omítky)



Povrchová montáž



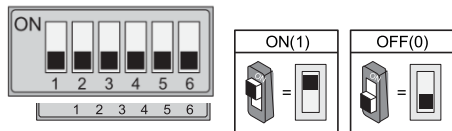
6. Systémové zapojení



- Pozn. Jedná se o ukázkový model zapojení.

7. Nastavení DIP přepínačů

Všechny přepínače mohou být přepnuty před i po instalaci. Restartujte prosím napájení systému po jakékoliv změně.



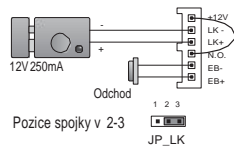
- **Bit-1 a Bit 2: nastavení ID dveřní stanice.** Je-li v systému více dveřních stanic, je nutné je odlišit unikátním ID. První (případně jediné) stanici nastavíme 00, druhé 01, třetí 10, čtvrté 11.
- **Bit-3: počet řad tlačítek.** Nastavte do pozice 0, pokud má dveřní stanice dvě řady tlačítek. Pokud jednu řadu, nastavte do 1.
- **Bit-4: uživatelské schéma adres.** Nastavte do pozice 0 pro používání standardních adres zvonění. V případě uživatelské úpravy nastavte do pozice 1. Více informací o uživatelském schématu adres zvonění v komplexním manuálu k 2-drátovému systému XtendLan a technickém manuálu k modelové řadě DPC-D221.
- **Bit-5: doba otevření zámku.** Nastavte do pozice 0 pro čas 1s nebo do pozice 1 pro čas 5s (v této pozici může být hodnota změněna softwarem).
- **Bit-6: aktivace tlačítek A a B.** Standardně nejsou tyto konfigurační tlačítka aktivní, pro aktivaci přepněte do pozice 1.

8. Připojení dveřního zámku

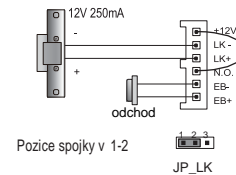
1) Interní napájení

1. Dveřní stanice může napájet zámek napětím 12VDC s max. zátěží 250mA.
2. Parametr typu zámku musí být nastaven na 0 (továrně). Nastavení pomocí bytového monitoru či software.
3. Spojku nastavte do pozice 1-2 pro zámek typu NC nebo do pozice 2-3 pro zámek typu NO.
4. Více informací v komplexním manuálu k 2-drátovému systému XtendLan a technickém manuálu k modelové řadě DPC-D221.

Typ zámku NO:



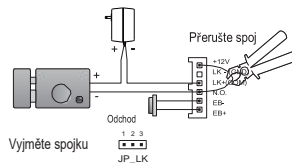
Typ zámku NC:



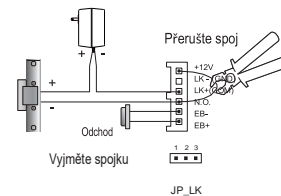
2) Externí napájení

1. Externí zdroj musí být zvolen s ohledem na použitý dveřní zámek.
2. Spojka volby typu zámku musí být vyjmuta.
3. Nastavte typ zámku dle skutečnosti (pomocí bytového monitoru či software).
 - Pro typ zámku NO nastavte parametr na hodnotu 0 (továrně)
 - Pro typ zámku NC nastavte parametr na hodnotu 1
4. Více informací v komplexním manuálu k 2-drátovému systému XtendLan a technickém manuálu k modelové řadě DPC-D221.

Typ zámku NO:



Typ zámku NC:



9. Specifikace

- Napájecí zdroj: 26Vdc (např. DPA-D2-PC6)
- Odběr: 1W pohotovost, 5W komunikace
- Výstup pro zámek: 12Vdc, 250mA
- Doba otevření zámku: 1-99s
- Pracovní teplota: -20°C ~ +55°C
- Rozměry: 313(v)×128(š)×63(d)mm (zápustná)
- Rozměry: 313(v)×128(š)×70(d)mm (povrchová)

XtendLan

2-drátový systém videovrátných

Modulární dveřní stanice řady
DPC-D211S

Rychlý instalační manuál



DPC-D211S-8S



DPC-D211S-8D



DPC-D211S-3S-ID



DPC-D211S-8D-ID



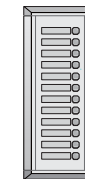
DPC-D211S-4S-F1



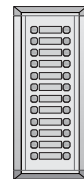
DPC-D211S-8D-F1



DPC-D211S-F2



DPC-X11ES-12S



DPC-X11ES-24D

Vysvětlivky



displej



štítek



čtečka ID karet



Dotyková klávesnice



jednořadý modul tlačítek



dvouřadý modul tlačítek