

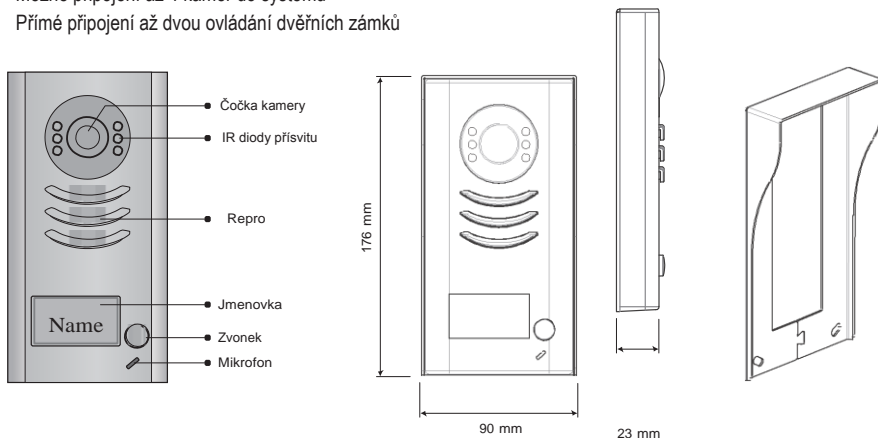
XtendLan

Dvěřní telefon s kamerou DPC-D241-1

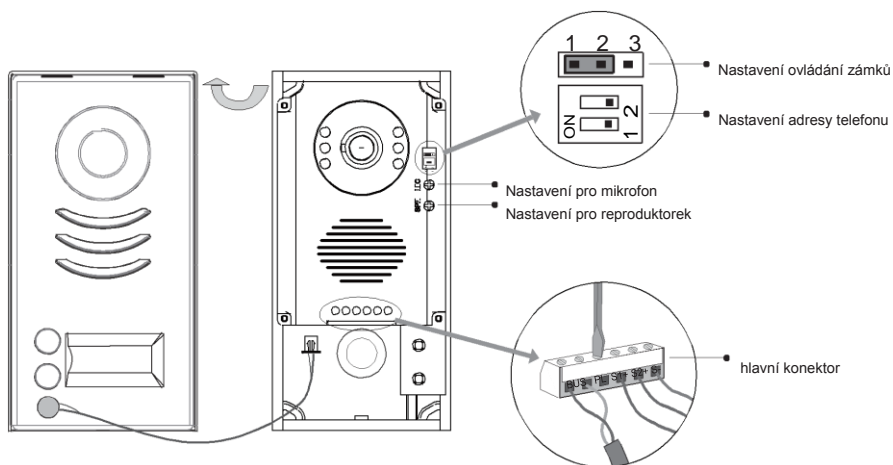
Uživatelský manuál

Popis částí

- Kovový kryt s podsvícením jmenovky
- Možné připojení až 4 kamer do systému
- Přímé připojení až dvou ovládnání dvěřních zámků

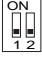
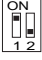
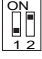



Popis terminálu



- **Přepínač nastavení ovládání zámků:** slouží k určení, zda se jedná o telefon s připojeným elektromechanickým zámkem: pozice 1-2; nebo elektromagnetickým zámkem: pozice 2-3

- **Přepínač nastavení adresy telefonu:** jsou podporovány 4 adresy v systému

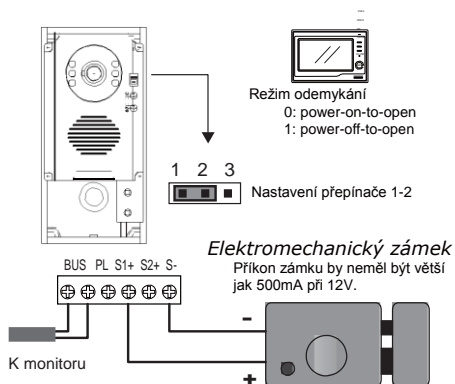
	Nastavte pro první telefon s kamerou v systému; Adresa je určena pro samostatně provozovaný telefon;
	Nastavení pro druhý telefon;
	Nastavení pro třetí telefon;
	Nastavení pro čtvrtý telefon;

- **Hlavní konektor:** rozhraní pro připojení ke sběrnici a k připojení ovládání dveřních zámků.
- BUS: vodiče sběrnice, bez polarity
- PL: vstup napájení ovládání externího zámku, + je kladným pólem.
- S1+, S2+: kladné výstupy ovládání externích zámků.
- S-: záporný výstup ovládání externích zámků.

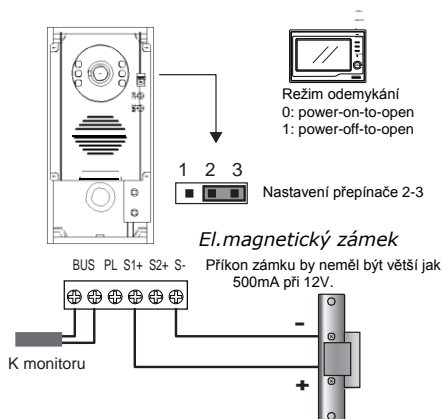
Zapojení ovládání jednoho externího zámku

Standardně dveřní telefon napájí a ovládá dveřní zámek bez nutnosti použít napájecí zdroj. Na bytovém monitoru je nutné nastavit úroveň a typ pro ovládání dveřních kontaktů v MENU: Main--> Setup--> Advanced Set--> Information page, pak stiskněte „Hold“ a „Unlock“ po 2 sekundy pro aktivaci nastavení ovládání.

Zapojení pro elektromechanický zámek



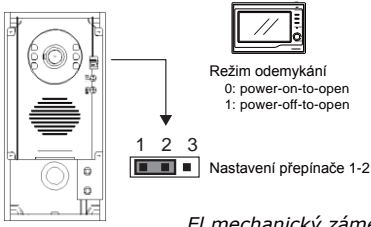
Zapojení pro elektromagnetický zámek



Zapojení ovládání dvou externích zámků

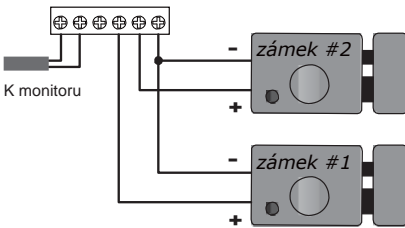
Při zapojení dvou zámků pro otevírání dveří by měly být mechanismy ovládání shodné.

Zapojení pro elektromechanický zámek

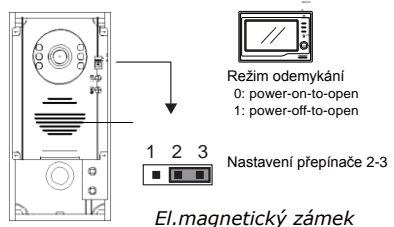


El.mechanický zámek

Příkon zámku by neměl být větší jak 500mA při 12V.

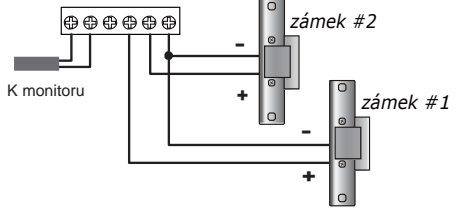


Zapojení pro elektromagnetický zámek



El.magnetický zámek

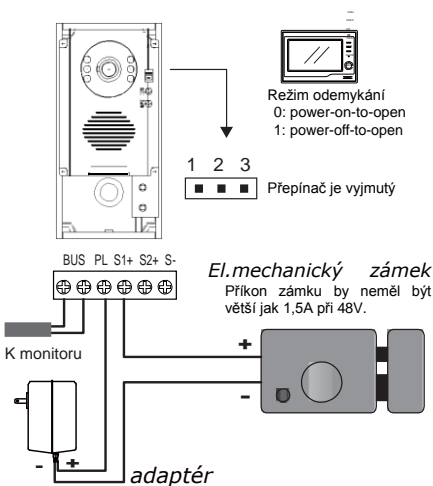
Příkon zámku by neměl být větší jak 300mA při 12V.



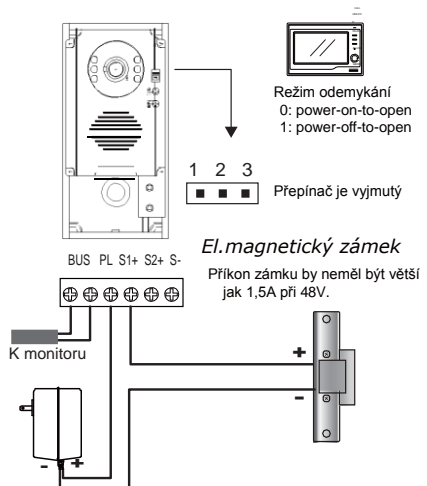
External Power Connection

Použitím externího zdroje napájení pro ovládání zámků lze ovládat otevírání zámků v rozsahu napájení 5V až 48V.

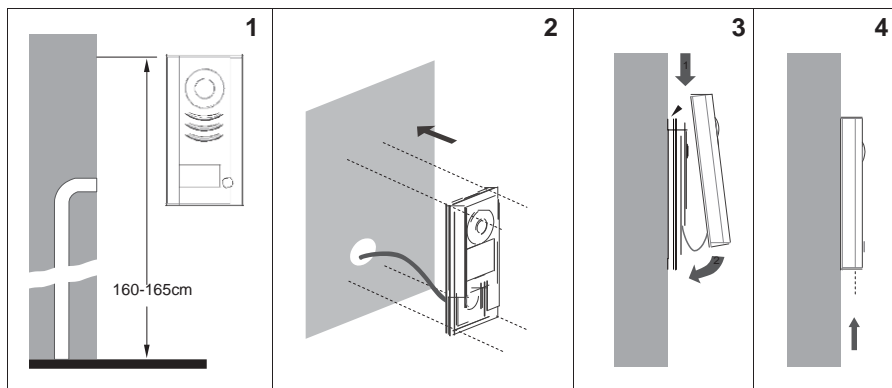
Zapojení pro elektromechanický zámek



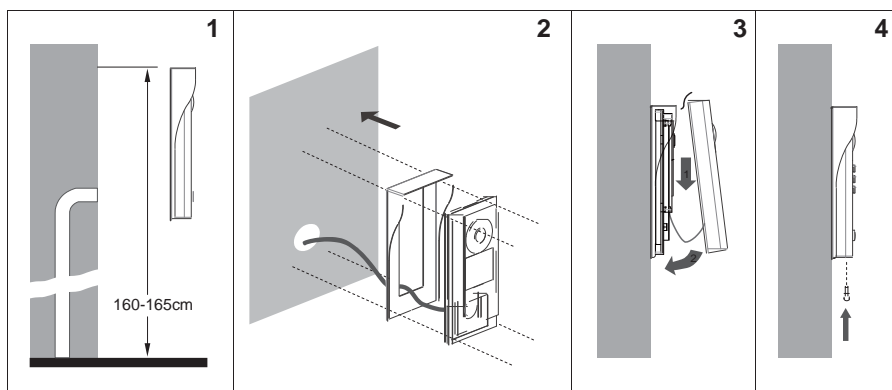
Zapojení pro elektromagnetický zámek



Montáž bez užití protidešťového krytu



Montáž s dešťovým krytem



Specifikace

Napájení ovládání zámků telefonem:

12V DC, 500mA

Příkon:

1W v režimu standby, max.12W

Video signál:

1V_{pp} 75 ohmů CCIR

NO, COM zatížitelnost spojů:

Max. 48V DC, 1.5A

Doba odmykání:

1 - 9 sek. (nastavitelné)

Provozní teplota:

-5°C +45°C

Připojení k monitoru

K dveřníku **DPC-D241-1** (dveřník s jedním zvonkem) připojte monitor s UserCode=0. Tedy na zadní straně monitoru budou přepínače 1-5 v poloze OFF a přepínač 6 v poloze ON.

K dveřníku **DPC-D241-2** (dveřník se dvěma zvonky) připojte první monitor s UserCode=0. Tedy na zadní straně monitoru budou přepínače 1-5 v poloze OFF. Druhý monitor připojte s UserCode=16. Tedy na zadní straně monitoru budou přepínače 1-4 v poloze OFF a přepínač 5 v poloze ON.

Přepínač č.6 bude v poloze ON u monitoru, který je nejvzálenější od veřníku. U monitoru, který je k dveřníku blíže bude 6. přepínač v poloze OFF.

Pokud bude použit rozbočovač DBC-4 (není nutný), tak oba monitory budou mít 6. přepínač v poloze ON.