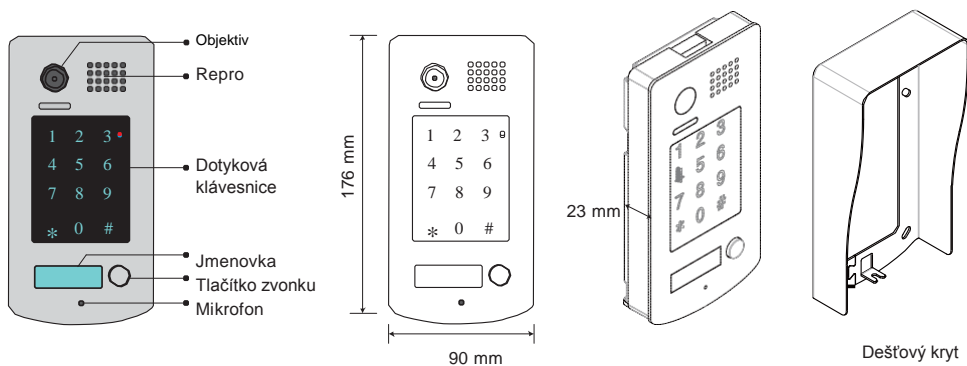


2 -drátový systém videovrátných

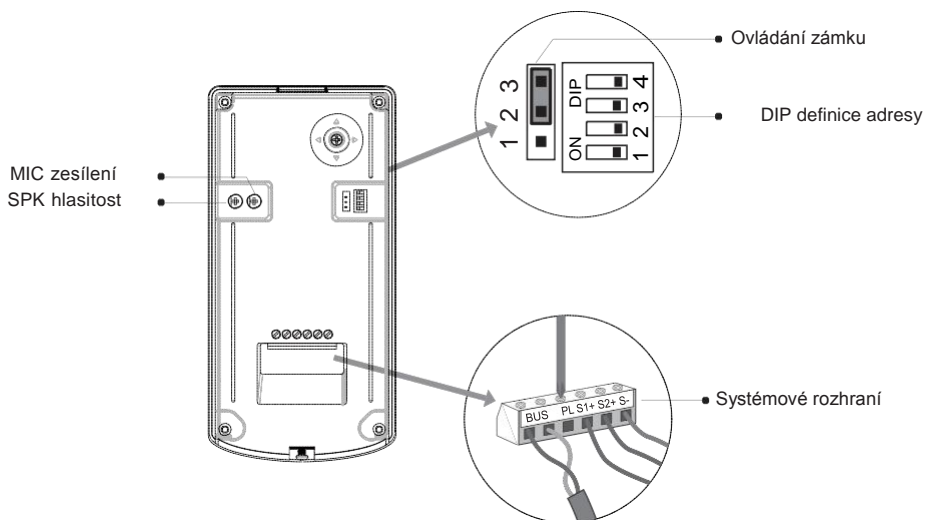
DPC-D244-K **Uživatelský manuál**



1. Části a funkce

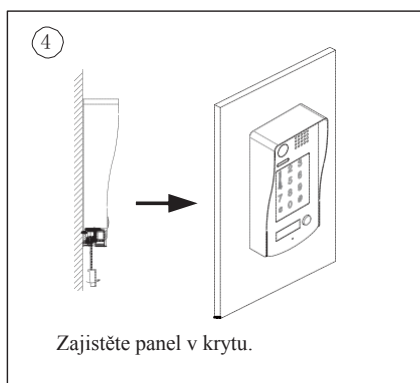
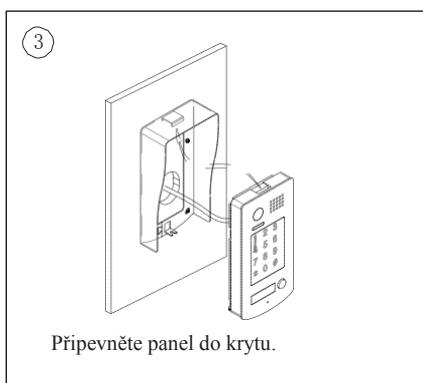
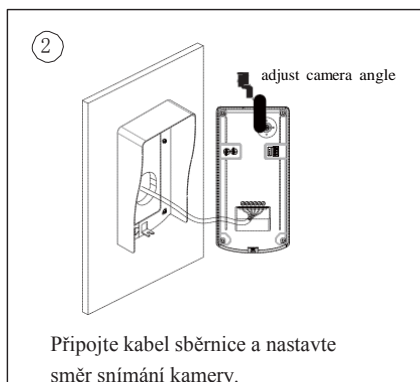
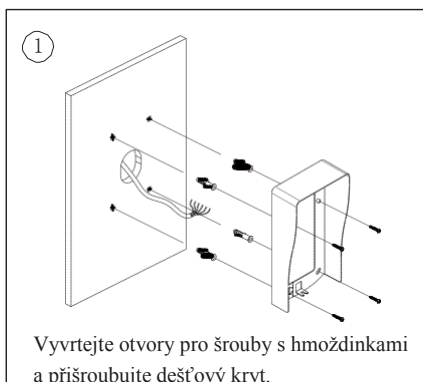


2. Popis konektorů



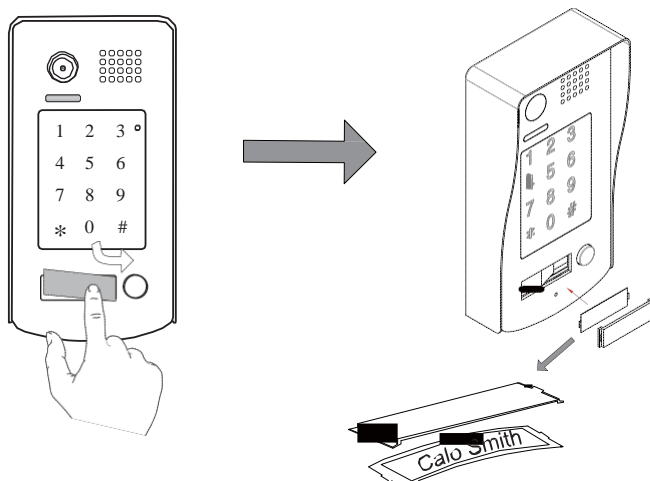
- **Přepínač ovládání zámku:** popis v kapitole č.5
- **DIP definice adresy:** definice ID adresy, maximálně 4 dveřní stanice v systému
- **MIC:** nastavení zesílení mikrofonu
- **SPK:** hlasitost reproduktoru
- **Systémové rozhraní:** k připojení sběrnice a dalších přívodů
- **BUS:** připojení ke sběrnici D2
- **PL:** externí napájení ovládání zámku, + pól
- **S1+, S2+:** ovládání zámků, + póly
- **S-:** ovládání zámků, - pól, pokud použijete externí napájecí zdroj zámku, S kontakt nezapojen

4. Montáž

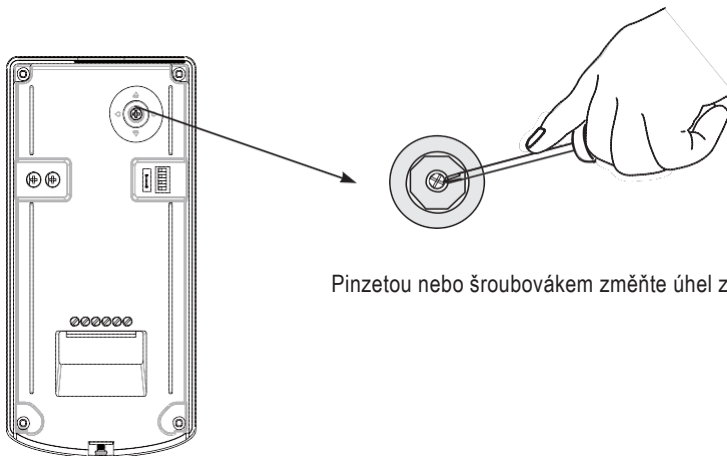


Změna jmenovky

Sejměte plastovou krytku a pod ní instalujte papírový popisek se jménem.



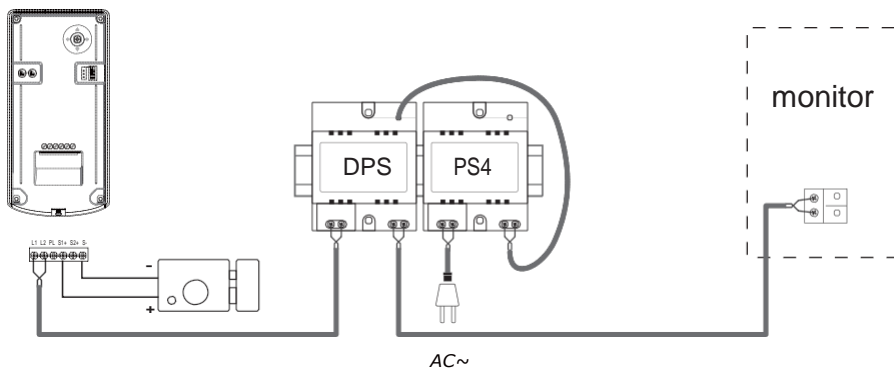
Nastavení úhlu snímání kamery



Pinzetou nebo šroubovákem změňte úhel záběru.

5. Zapojení v systému

Základní zapojení



Zapojení ovládání zámku

Zámek ovládaný a napájený systémem

Poznámka:

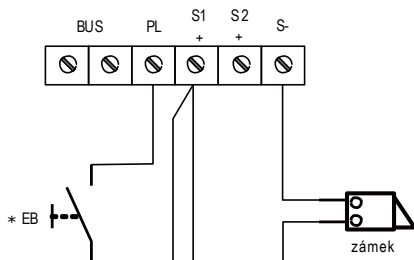
1. Předpokládá se použití zámku, který se ovládá připojeným napětím
2. Maximální napětí 12V, zátěž 250mA
3. Ovládání zámku není limitováno odchodovým tlačítkem
4. „**Unlock Mode**“ výběr typu zámku nastavte na hodnotu „0“ (továrně nastaveno)

1 2 3



zapojení jednoho zámku

přepínač v pozici 2-3

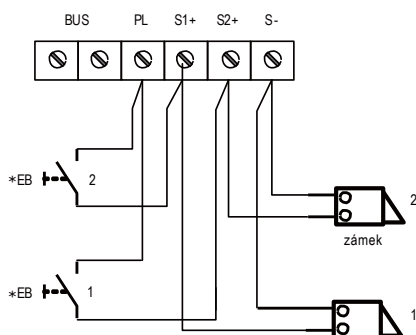


1 2 3



zapojení dvou zámků

přepínač v pozici 2-3



Zapojení elektromagnetického zámku

Zámek ovládaný a napájený systémem

Poznámka:

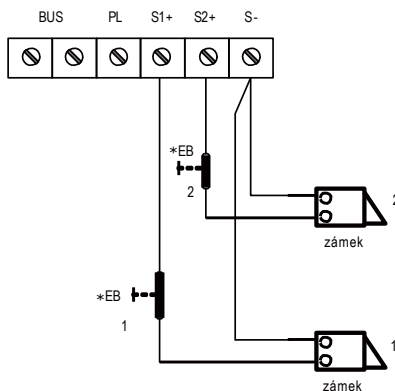
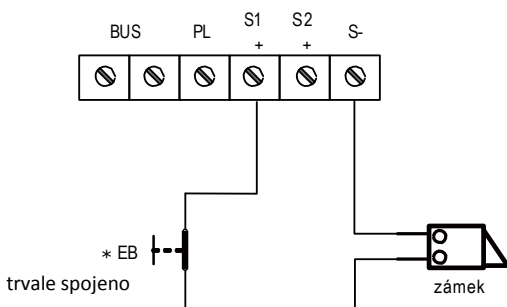
1. Předpokládá se použití elektromagnetického zámku, který se ovládá odpojením napětí
2. Maximální napětí 12V, zátěž 250mA
3. Ovládání zámku není limitováno odchodovým tlačítkem
4. „**Unlock Mode**“ výběr typu zámku nastavte na hodnotu „1“



přepínač v pozici 1-2



přepínač v pozici 1-2

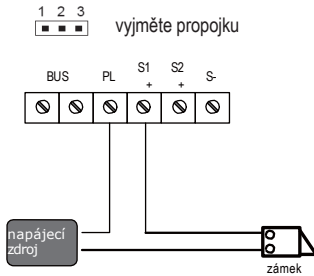


Zámek napájený externím napájecím zdrojem

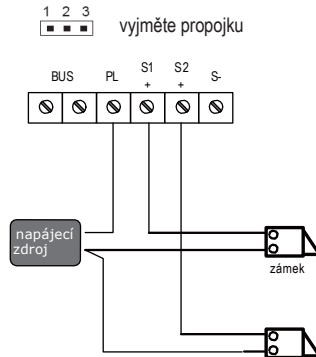
Poznámka:

1. Nutné použít externí zdroj
2. Zatížitelnost vnitřního kontaktu v systému je 24V/3A
3. Přepínač typu zámku vyjměte
4. „**Unlock Mode**“ výběr typu zámku nastavte podle typu ovládání:
 - Ovládání sepnutím, mód=0 (továrně nastaveno)
 - Ovládání rozepnutím, mód=1

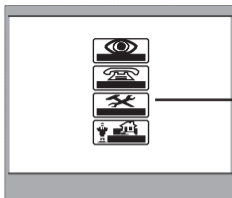
zapojení jednoho zámku



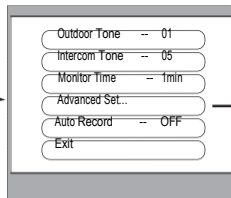
zapojení dvou zámků



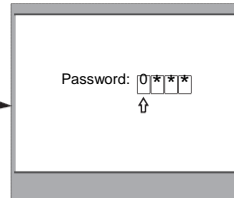
Nastavení parametru typu použitého zámku (v zámku)



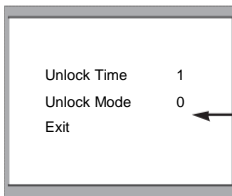
1. Menu  ikona pro vstup do nastavení.



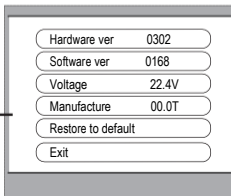
2. Vyberte „Rozšířená nastavení“ pak zadejte heslo.



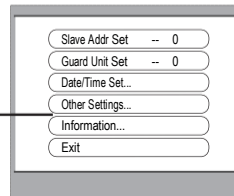
3. Tovární heslo je 2008.



6. Vyberte mód 0 nebo 1



5. Stiskněte tlačítko odemknutí a držte 2s

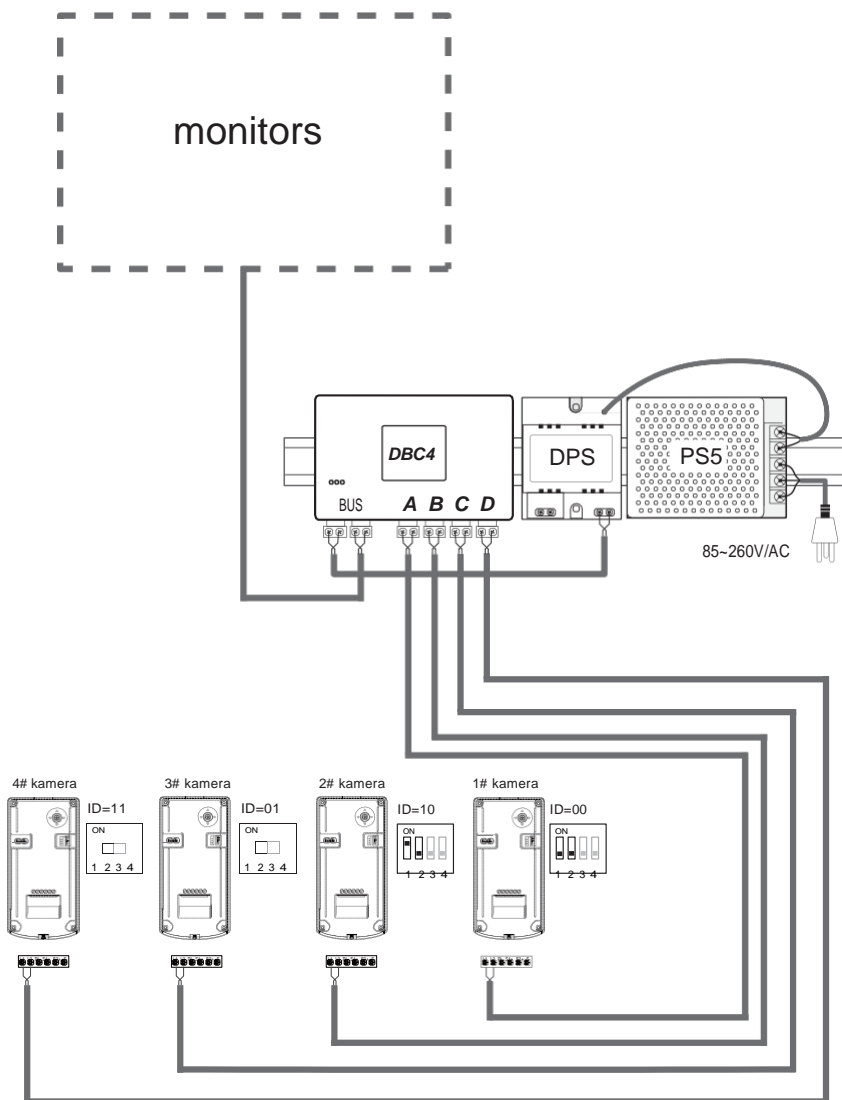


4. Vyberte položku „Information“

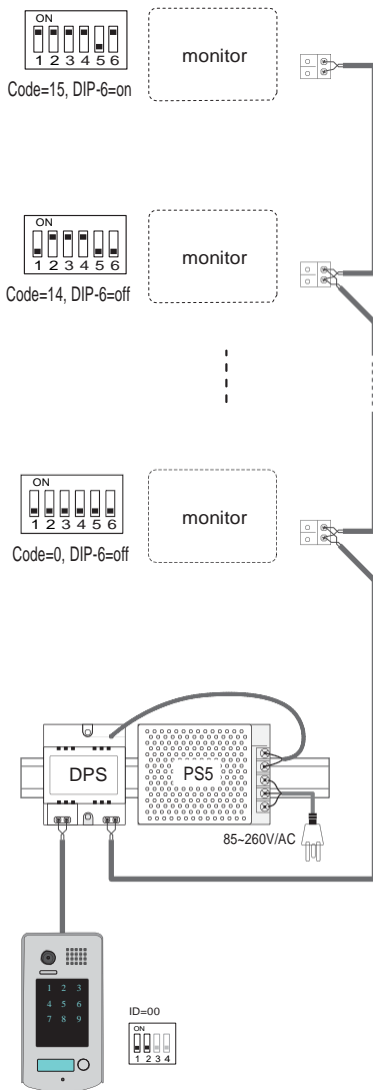
Poznámky:

1. Systém musí být správně oživený a zapojený
2. Změna parametru je ukládána okamžitě bez nutnosti potvrzení

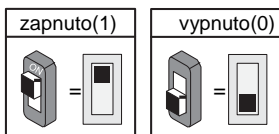
Zapojení s více dveřními stanicemi









Zapojení s více monitory



6. Nastavení přepínačů DIP



DIP přepínače dveřní stanice

Pozice na DIP	Nastavení	Popis
Bit1, Bit2 (pro nastavení ID)		ID = 0(00), nastavení pro první dveřní stanici (tovární hodnota)
		ID = 1(10), nastavení pro druhou dveřní stanici
		ID = 2(01), nastavení pro třetí dveřní stanici
		ID = 3(11), nastavení pro čtvrtou dveřní stanici
Bit3		Aktivuje externí výstup, průchozí pro signály dalšího terminálu.
		Neaktivní

7. Nastavení funkcí

V této kapitole jsou popsány funkce dveřní stanice, ovládací kódy popisuje následující tabulka.

Pro ovládání vložte servisní kód a potom kód odpovídající funkce.

Tlačítkem „hvězdička“ ukončíte mód nastavení, tlačítkem „křížek“ potvrzujete volby.

Pořadí	Položka	Rozsah	Tovární hodnota	Kód
1	Vymaže nastavení	1,2,3,4	-	00
2	Nastavení servisního kódu	1~ 12 číslic platné číslice:0 ~9	1,2,3,4	01
3	Nastavení podsvícení	10-99 sekund, trvale (00s)	10 sekund	02
4	Doba pro odemknutí	01 -99 sekund	1 sekunda	03
5	Mód ovládání kontaktů zámku	0:rozpojeno/ 1: spojeno	otevřeno	04
6	Servisní tón	0:zapnuto/ 1:vypnuto	zapnuto	05
7	Kód pro výmaz	1,2,3,4	-	06
8	Funkce hvězdičky a křížku	0:Normální/ 1: Reverzní	Normální	07
9	Tón při volání	0:zapnuto/ 1:vypnuto	Zapnuto	08
10	Citlivost klávesnice	Hodnota: 0~5	2	09
11	Rezervováno	Rezervováno	Rezervováno	10~17
12	Kód pro návštěvy 1	1~ 12 číslic platné číslice:0 ~9	-	18
13	Kód pro návštěvy 2	1~ 12 číslic platné číslice:0 ~9	-	19
14	Kód pro uživatele skupina 1 = kód pro zámek 1	1~ 12 číslic platné číslice:0 ~9	-	20~59
15	Kód pro uživatele skupina 2 = kód pro zámek 2	1~ 12 číslic platné číslice:0 ~9	-	60~99

Popis jednotlivých položek:

- 1) Vymaže nastavení - všechna nastavení budou vymazána do továrních hodnot, potvrzení o provedeném resetu signalizuje dlouhé pípnutí servisního tónu
- 2) Nastavení servisního kódu - slouží pro přístup do nastavení dveřní stanice
- 3) Nastavení podsvícení - definuje dobu podsvícení číselníku, hodnota "00" nastaví trvalé podsvícení
- 4) Doba pro odemknutí - definuje dobu pro odemknutí zámku kódem
- 5) Mód ovládání kontaktů zámku - definuje typ zámku pro otevření dveří, zda je ovládáný sepnutím nebo rozepnutím kontaktů
- 6) 6) Servisní tón - při hodnotě 0 potvrzuje klávesnice volbu krátkým pípnutím, při volbě 1 pouze bliknutím
- 7) Kód pro výmaz - Vymaže všechny kódy a nastaví servisní kód do tovární hodnoty
- 8) Funkce hvězdičky a křížku - definuje funkci "hvězdičky" pro krok zpět a "křížku" pro potvrzení volby, a obráceně při hodnotě parametru "1"
- 10) Citlivost klávesnice - nastavuje citlivost na stisk kláves
- 12) Kód pro návštěvy 1- pokud zadáte dočasný kód pro návštěvy, po 60 sekundách se automaticky vymaže, kód nemůže být stejný se servisním kódem
- 13) Kód pro návštěvy 2- druhý dočasný kód
- 14) Kód pro uživatele, skupina 1 - kódy pro uživatele domu, až 40 kódů, žádný kód nemůže být shodný se servisním kódem nebo kódem pro návštěvy
- 15) Kód pro uživatele, skupina 2 - kódy pro uživatele domu, až 40 kódů, žádný kód nemůže být shodný se servisním kódem nebo kódem pro návštěvy

8.Odemknutí zámku

Při vstupu uživatele prostřednictvím jeho uživatelského kódu (1 až 12 číslic), červená(skupina jedna) a modrá(skupina 2) LED signalizuje úspěšné zadání kódu a otevření dveří, kdy zámek bude aktivován po definovanou "dobu pro odemknutí".

Pokud se uživatel při zadání spletě, lze se tlačítkem "hvězdička" vrátit na začátek. Pokud zadá kompletní kód špatně více jak 10x, funkce otevření dveřního zámku se na 60 sekund zablokuje, při blokaci bude hlasitě pípát servisní tón.