

DPC-444
Uživatelský manuál

4-drátový systém videovrátných

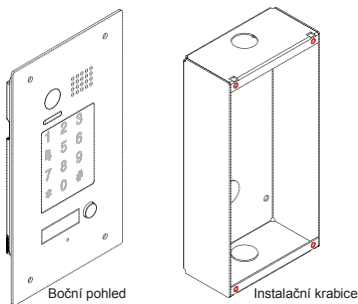
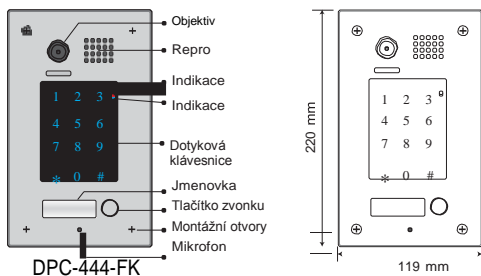
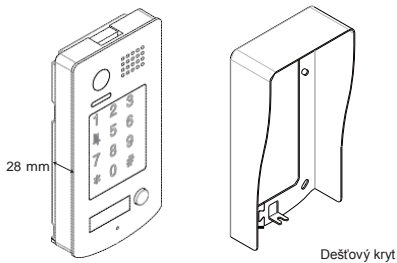
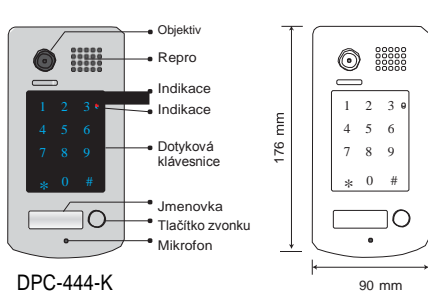


DPC-444-K

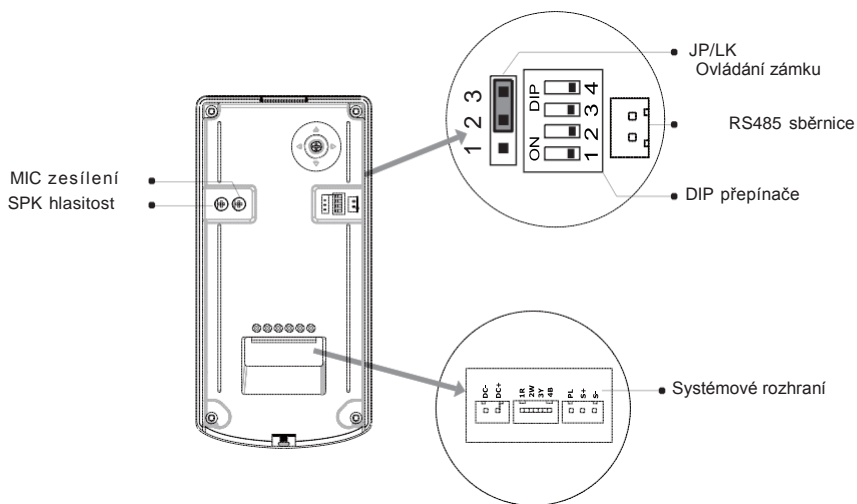


DPC-444-FK

1. Části a funkce



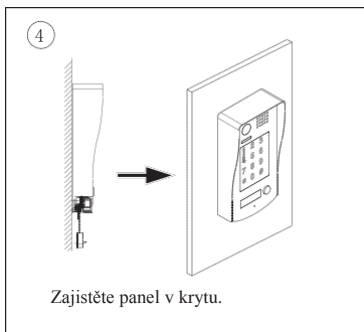
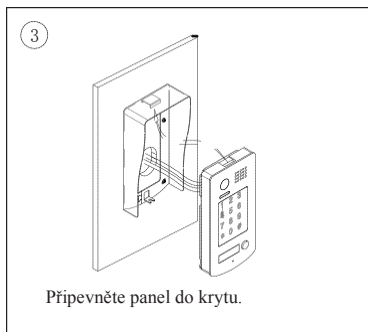
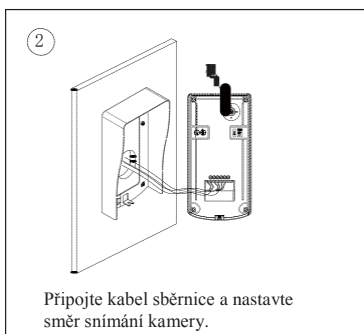
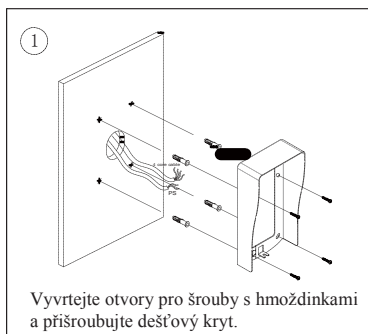
2. Popis konektorů



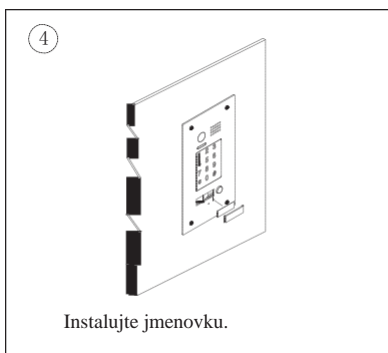
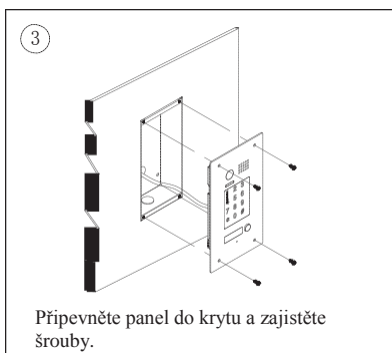
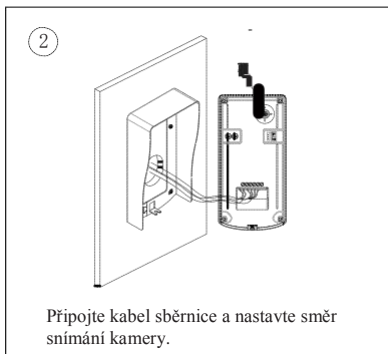
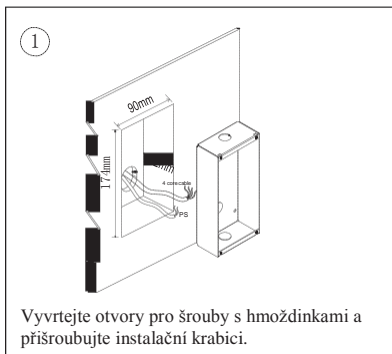
- **JP/LK(Ovládání zámku):** k přizpůsobení ovládání zámku dveří
- **DIP přepínače:** nezapojeno
- **RS485:** pro servisní účely
- **MIC:** nastavení zesílení mikrofonu
- **SPK:** hlasitost reproduktoru
- **Systémové rozhraní:** k připojení sběrnice a dalších přívodů
- DC+,DC-: napájení 16~24V
- 1R: napájení 12V pokud zvoní nebo je monitorováno kamerou
- 2W: zem
- 3Y: videosignál
- 4B: audiosignál a ovládání
- PL: ovládání zámku externím napětím, + pól
- S+: ovládání zámku, + pól
- S-: ovládání zámku, - pól

3. Montáž

DPC-444-K montáž

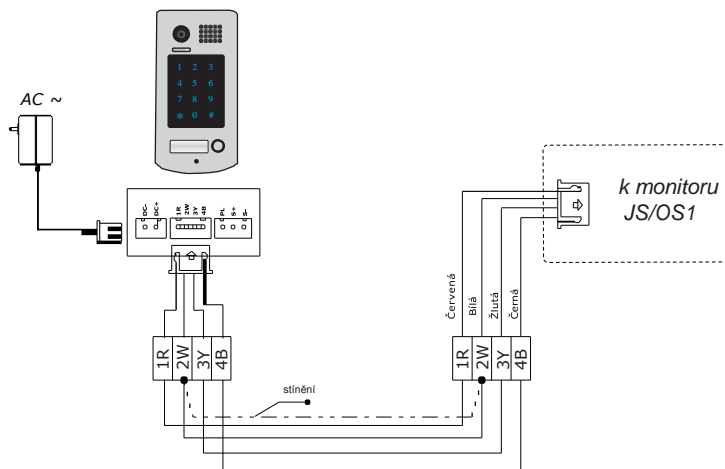


DPC-444-FK montáž



4. Zapojení v systému a připojení ovládání zámku

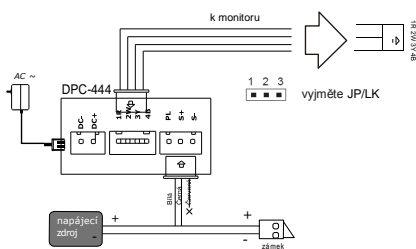
Základní zapojení



Zapojení ovládání zámku

- Mód1: dveřní zámek ovládaný spínacím kontaktem

Je nutné použít externí napájecí zdroj pro ovládání elektromagnetu zámku. Výhoda v aplikaci externího adaptéru spočívá v možnosti komunikace i při otevírání dveří.

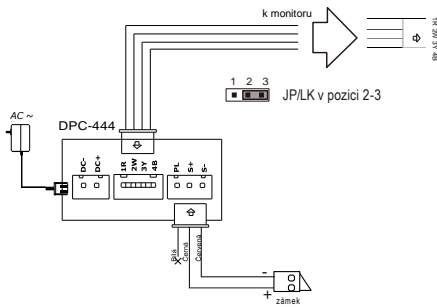


Poznámky:

1. Použijte správné napětí pro napájení zámku.
2. Maximální zatížitelnost kontaktů je 24V/1A.
3. Přepínač JP/LK musí být před zapojením vyjmutý.
4. Nastavte v monitoru správný stav pro kontakty:

•• Mód2: dveřní zámek ovládaný interním zdrojem systému

Dveřní zámek může být spojen přímo s dveřní stanicí a bude napájen přímo. Během operace ovládání zámku bude přerušena komunikace.



Poznámky:

1. Použijte zámek, který se ovládá připojeným napětím.
2. Omezení je platné na napětí 12V a proud 250mA.
3. Zámek není omezen dobou odchozího tlačítka.
4. V monitoru nastavte „unlock“ mód na „0“.

5. Nastavení funkcí

V této kapitole jsou popsány funkce dveřní stanice, ovládací kódy popisuje následující tabulka.

Pro ovládání vložte servisní kód a potom kód odpovídající funkce.

Tlačítkem „hvězdička“ ukončíte mód nastavení, tlačítkem „křížek“ potvrzujete volby.

Pořadí	Položka	Rozsah	Tovární hodnota	Kód
1	Vymaže nastavení	1234	-	00
2	Nastavení servisního kódu	1~ 12 číslic platné číslice:0 ~9	1234	01
3	Nastavení podsvícení	10-99 sekund trvale (00s)	10 sekund	02
4	Doba pro odemknutí	01 -99 sekund	1 sekunda	03
5	Mód ovládání kontaktů zámku	0:rozpojeno/ 1:spojeno	otevřeno	04
6	Servisní tón	0: zapnuto/ 1: vypnuto	zapnuto	05
7	Kód pro výmaz	1234	-	06
8	Funkce hvězdičky a křížku	0:Normální/ 1: Reverzní	Normální	07
9	Rezervováno	Rezervováno	Rezervováno	08
10	Citlivost klávesnice	Hodnota: 0 ~ 5	2	09
11	Rezervováno	Rezervováno	Rezervováno	10~17
12	Kód pro návštěvy 1	1~ 12 číslic platné číslice:0 ~9	-	18
13	Kód pro návštěvy 2	1~ 12 číslic platné číslice:0 ~9	-	19
14	Kód pro uživatele	1~ 12 číslic Počet: až 80 platné číslice:0 ~9	-	20~99

Popis jednotlivých položek:

- 1) Vymaže nastavení - všechna nastavení budou vymazána do továrních hodnot, potvrzení o provedeném resetu signalizuje dlouhé pípnutí servisního tónu
- 2) Nastavení servisního kódu - slouží pro přístup do nastavení dveřní stanice
- 3) Nastavení podsvícení - definuje dobu podsvícení číselníku, hodnota "00" nastaví trvalé podsvícení
- 4) Doba pro odemknutí - definuje dobu pro odemknutí zámku kódem
- 5) Mód ovládání kontaktů zámku - definuje typ zámku pro otevření dveří, zda je ovládán sepnutím nebo rozepnutím kontaktů
- 6) Servisní tón - při hodnotě 0 potvrzuje klávesnice volby krátkým pípnutím, při volbě 1 pouze bliknutím
- 7) Kód pro výmaz - Vymaže všechny kódy a nastaví servisní kód do tovární hodnoty
- 8) Funkce hvězdičky a křížku - definuje funkci "hvězdičky" pro krok zpět a "křížku" pro potvrzení volby, a obráceně při hodnotě parametru "1"
- 10) Citlivost klávesnice - nastavuje citlivost na stisk kláves
- 12) Kód pro návštěvy 1- pokud zadáte dočasný kód pro návštěvy, po 60 sekundách se automaticky vymaže, kód nemůže být stejný se servisním kódem
- 13) Kód pro návštěvy 2- druhý dočasný kód
- 14) Kód pro uživatele - kódy pro uživatele domu, až 80 kódů, žádný kód nemůže být shodný se servisním kódem

6. Odemknutí zámku

Při vstupu uživatele prostřednictvím jeho uživatelského kódu (1 až 12 číslic), červená LED signalizuje úspěšné zadání kódu a otevření dveří, kdy zámek bude aktivován po definovanou "dobu pro odemknutí".

Pokud se uživatel při zadání spletě, lze se tlačítkem "hvězdička" vrátit na začátek. Pokud zadá kompletní kód špatně více jak 10x, funkce otevření dveřního zámku se na 60 sekund zablokuje, při blokaci bude hlasitě pípat servisní tón.