

DVR-470B

DVR-870B

DVR-1670B

Digital Video Recorder



Uživatelský manuál

Obsah:

1	Úvod	3
1.1	Celkový pohled.....	3
1.2	Vlastnosti	3
2	Popis zařízení.....	7
2.1	Zadní panel	7
2.2	Přední panel	9
2.3	Dálkový ovladač	11
3	Zapnutí systému	13

1 Úvod

1.1 Celkový pohled

Kompletní zabezpečovací kamerový systém s ukládáním digitálního obrazu s moderním kompresním algoritmem H.264.

Typicky jej lze nasadit pro střežení objektů a propojit se senzorovými čidly a platebními terminály/čtečkami apod. Nahrávání záznamu probíhá dle signálu od čidel, podle hodinového nastavení nebo dle detekce pohybu v obraze.

DVR-x70B série má přímo výstup na poplachové alarmany. Obsluha v místě střeženého objektu může sledovat videokamery na běžném TV nebo počítačovém monitoru. Ovládat zařízení může přes obvyklý On Screen Display dálkovým ovladačem televize.

Uživatel ze vzdáleného místa přistupuje k DVR-870B z LAN/WAN přes TCP/IP protokol z web prohlížeče. Během všech operací obsluhy ať již přistupuje po LAN síti nebo lokálně na monitoru probíhá na pozadí stále bezpečnostní nahrávání obrazů.

1.2 Vlastnosti

LAN:

- 1x LAN 10/100Base-TX, RJ-45, Fast Ethernet
- Podpora DDNS a DHCP umožňuje snadné připojení zařízení a jeho vzdálený dohled přes internet i pro účastníky bez pevné IP adresy

Administrace a ovládání:

- Dálková správa z www prohlížeče, přehrávání záznamů přes web prohlížeč
- IR dálkový ovladač
- Možnost zasílání poplachových zpráv do centrální aplikace, dodává se s SDK pro možnost integrace s uživatelským IS.

Video:

- 4x/8x/16x video vstup+výstup, kompozitní, 1V šš., 75 Ohm, BNC konektory, PAL/NTSC
- Úhrnný výkon záznamu: 100 snímků/s (DVR-470B/DVR-870B), 200 snímků/s (DVR-1670B) při rozlišení CIF 352x288
- Záznamová rychlost na kameru nastavitelná, max. 25 obr/ s, min. 3 obr/s
- Triplexní - současné nahrávání, přehrávání a vyhledávání
- záznamový formát H.264
- volitelné rozlišení CIF (352x288) nebo QCIF (176x144)
- max. rozlišení při přehrávání 720 x 576 (PAL)

Zvuk:

- Synchronní záznam zvuku s obrazem, 4 vstupních kanálů, komprese OggVorbis 16kbps. **DVR-870B nemá audio vstup.**

Senzory:

- 1x video výstup pro monitor, kompozitní, 1V šš., 75 Ohm, BNC konektor, 1 x S-Video, ovládání přes OSD
- 1x video výstup pro poplachový monitor (zobrazí tu kameru k níž patří vyvolaný poplach), kompozitní, 1V šš., 75 Ohm, BNC konektor, 1 x S-Video
- 1x VGA výstup pro monitor, nastavitelné rozlišení 800x600, 1024x768
- 4x / 8x / 16x vstupy čidel, spojení s běžnými čidly nebo poplachovými výstupy EZS
- 2x alarmový výstup (DVR-470B), 4x alarmový výstup (DVR-870B/DVR-1670B), spojení se sirénami nebo poplachovými vstupy EZS
- 1x sériový port RS-232, připojení čteček, terminálů
- 1x sériový port RS-485, ovládání PTZ kamer

PTZ (Pan/Tilt/Zoom kamery):

- Podpora PTZ kamer, velký počet řídicích protokolů
- ovládání kamer v režimu preview klávesami
- Automatický režim pohybu kamer - dle sekvence přednastavených bodů (až 128 přednastavených pozic/zoom) nebo (pokud kamera funkci podporuje) i v režimu pamatování posledního manuálního pohybu a jeho opakování
- Přímou na zařízení výstup RS-485, svorkovnice

Záznam:

- ukládání na pevné disky, čtyři interní pozice pro 3,5" HDD, disky do kapacity 2TB (2000GB), IDE. Možno připojit CD-RW nebo DVD-RW, v takové konfiguraci možno použít dva pevné disky a jedno CD/DVD-RW.
- podporována technologie S.M.A.R.T., včetně zasílání hlášení v případě predikce poruchy disku
- podporuje externí zálohování na USB a externí USB CD/DVD-RW a HDD
- definovatelná maximální nebo pevná přenosová kapacita 32kbps-2Mbps, která určuje míru komprese ukládaného obrazu resp. přenosové pásmo na přehrávání obrazu přes internet. Např. kapacita pevného disku 300GB postačí pro uložení obrazu za 3,58 dne v nejvyšším rozlišení ze všech 4 kamer. Pro nejnižší rozlišení pak stačí takový disk pro uložení záznamů za posledních 7 měsíců.
- ukládání na pevný disk je uživatelsky nastavitelné tak aby se přepisovali starší záznamy (cyklický režim) nebo zápis do zaplnění disku se zasíláním hlášení a upozorňováním na vyčerpání kapacity.
- vyhledávací funkce při přehrávání: podle data a času, seznamu alarmových záznamů

Log:

- kompletní logování událostí
- zaznamenávají se i data získaná z terminálů RS-232 nebo poslechem provozu z LAN
- logy lze prohledávat dle různých událostí, datumu, času a obsahu dat z terminálů

Zpracování obrazu:

- Detekce pohybu v uživatelsky stanoveném výřezu obrazu. Detekce může uživatelsky vyvolat sepnutí definovaného výstupu (sirénu), zaslat zprávu do jiného PC na němž běží dohledová aplikace a samotné DVR-470 může vydávat zvukový tón. Přednahrávání před vyvoláním události.
- Možnost slepé masky pro část obrazu, např. nechcete aby některé části pohledu kamerou byli zaznamenávány nebo nahlíženy. Je tak možné vyklíčovat oblasti záběru pro ochranu soukromí.
- Vyvolání poplachu v případě ztráty videosignálu
- Vyvolání poplachu v případě zlomyslného zastínění celého pohledu kamery nebo její části (např. objektem před kamerou). Uživatelsky definovatelná část obrazu při jejímž trvalém zastínění je možné vyvolat poplach. Pravidla pro vyvolání poplachu definuje uživatel.
- období kdy se mají poplachu vyvolávat a kdy ignorovat je uživatelsky definovatelná, 4 různá období
- Záznamové režimy manuální/ záznam podle časovače / alarmový záznam
- Vkládání data, času a titulku do obrazu (timestamp/watermark), možnost vložení log do obrazu

Záznamy transakcí:

DVR je schopna provádět pasivní nebo aktivní sledování transakcí na okolních zařízeních pro sběr dat. Typicky je schopna ze zařízení se sériovým nebo LAN rozhraním získávat data o prováděných akcích a jejich údaje vložit do zaznamenávaného obrazu formou vodoznaku. Zaznamenaný obraz tak může obsahovat například údaje o markovaném zboží na pokladně nebo o prováděné akci na platebním terminálu apod. Tyto data jsou rovněž uložena v textovém logu v DVR a je možné pomocí nich přímo vyhledávat potřebný záznam.

DVR je schopné tyto údaje získávat aktivně i pasivně prostřednictvím sítě Ethernet nebo RS-232:

a) zařízení může být zapojeno do společné Ethernetové sítě a provádět odposlech Ethernetového provozu. Uživatel nadefinuje jaká IP adresa a jaké ID rámce obsahuje relevantní informace a zvolí které pole v rámci bude zapsáno do obrazu.

b) v případě že monitorované zařízení je schopné přímo zasílat data po IP do DVR lze zařízení zapnout do režimu poslechu těchto dat.

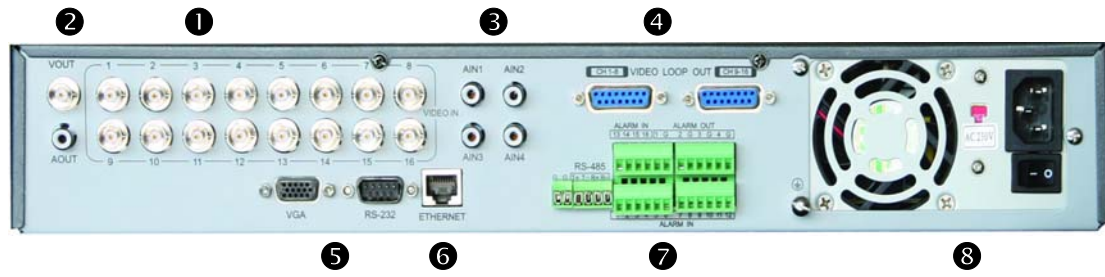
c) v případě že terminál je schopen komunikovat po sériové lince je tuto možné připojit k DVR a zaznamenávat přímo přijímaná data. Podporováno je jak přímé tak modemové spojení (PPP, IP).

Fyzické vlastnosti:

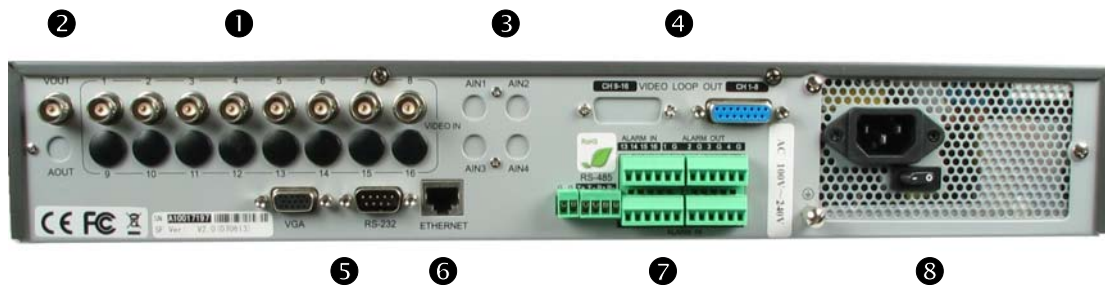
- Funkce watch-dog zajišťují návrat do původního režimu po výpadku napájení
- Zdroj interní 100V-240V AC, 42W max., provozní teplota -10°C až +40°C
- Možnost instalovat do 19" skříně, zabírá 2U
- Rozměry (š x v x h) 440 x 390 x 70mm

2 Popis zařízení

2.1 Zadní panel



Zadní panel DVR-1670B



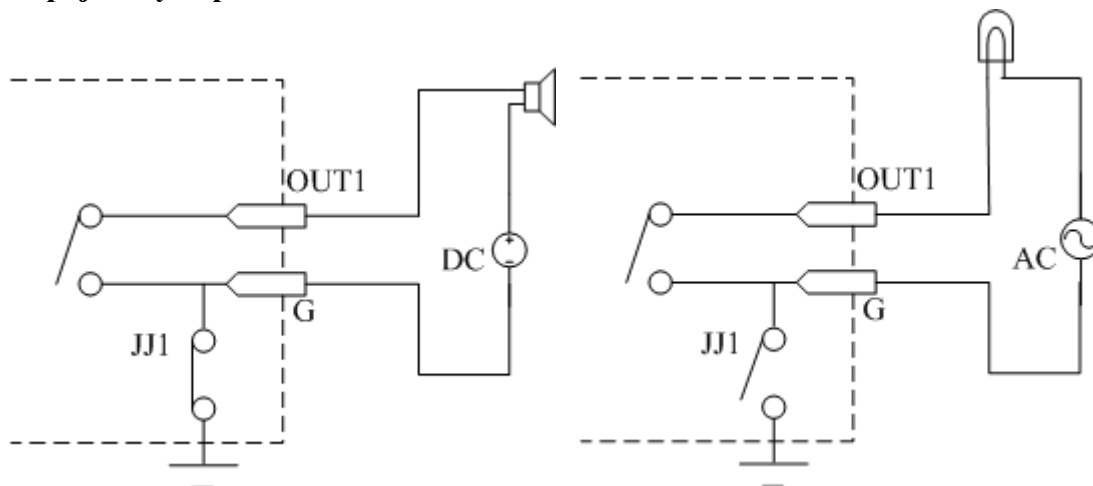
Zadní panel DVR-870B



Zadní panel DVR-470B

Číslo	Fyzické rozhraní	Popis
1	Video Vstup	Standard BNC.
2	Video Výstup	Připojení monitoru, výstup videa a menu.
	Audio Výstup	1 kanál RCA (1.0 Vp-p, 75 Ω)
3	Audio vstup	4 kanály RCA (1.0 Vp-p, 75 Ω)
4	Video průchozí výstupy	DVR-870B používá DB15 konektory. DVR-470B BNC konektory.
5	VGA rozhraní	VGA displej.
	RS-232	Připojení RS-232 zařízení.
6	UTP síťové zozhraní	Připojení k síti.
7	RS-485	PTZ připojení.
	Externí alarmové Vstupy	4/8/16 vstup alarmu.
	Alarmový výstup	2/4 výstup alarmu
8	AC napájení	100V~240VAC

Zapojení výstupu alarmu:



2.2 Přední panel



Index	Type	Name	Description
1	Stat. diody	READY STATUS ALARM RECORD NETWORK	DVR je připraveno. Zelená znamená možnost použití dálk. ovladače. Červená signalizuje alarm. Blikající červená znamená práci HDD. Stav sítě.
2	Dioda		IR přijímač.
3	Numerické klávesy		Vstup pro čísla, písmena a další znaky.
	Funkční klávesy	MENU 2 3 ESC EDIT PLAY REC PTZ PREV A SHIFT	<p>1. Změna náhledového módu na menu; 2. Ovládání čištění 【WIPER】 . 3. Stiskněte [MENU] po dobu 5s pro zrušení zvukové signalizace.</p> <p>【ZOOM-】 (oddálení) při ovládání PTZ. 【ZOOM+】 (přiblížení) při ovládání PTZ.</p> <p>Zrušení a návrat do nadřazeného menu.</p> <p>1. Při editaci smaže současný znak; 2. 【IRIS+】 (zaclonění) při ovládání PTZ; 3. Vyberte ✓ nebo × pro zap. nebo vyp.</p> <p>1. Lokální přehrávání; 2. 【AUTO】 při ovládání PTZ.</p> <p>1. Manuální nahrávání; 2. 【SHOT】 při ovládání PTZ.</p> <p>1. Pro vstup do ovládání PTZ; 2. 【IRIS-】 (odclonění) při ovládání PTZ.</p> <p>1. Přepnutí do multi zobrazení; 2. Přepnutí do z Menu do náhledového módu preview;</p> <p>【FOCUS-】 (odostření) při ovládání PTZ.</p> <p>1. Přepínač vstupu (číslo, malé, velké písmena, symboly); 2. 【FOCUS+】 (ostření) při ovládání PTZ; 3. V náhledovém módu, zobrazuje panel stavu kanálu.</p> <p>Přepínač mezi numerickými a funkčními klávesy.</p>

4	Ovládací klávesy	Směrové klávesy ENTER	Složeny z 【↑】 , 【↓】 , 【←】 a 【→】 . 1. Menu móde, použijte 【←】 / 【→】 pro výběr, 【↑】 / 【↓】 pro editaci; 2. Ovládání směru PTZ; 3. Ovládání rychlosti přehrávání. 1. Potvrzení v Menu; 2. Vyberte ✓ nebo × pro zap. nebo vyp.; 3. Pauza přehrávání.
5	POWER	POWER	Vypínač zařízení. Zelná znamená DVR pracuje; Červená znamená DVR je vypnuté; Bez světlá DVR není napájeno.

2.3 Dálkový ovladač



Index	Name	Description
1	POWER	Vypne zařízení.
2	DEV	Zap./Vyp. Dálkové ovládání
3	Numerické klávesy	Stejně jako numerické klávesy na přední panelu.
4	EDIT	Stejně jako tlačítko EDIT na předním panelu.
5	A	Stejně jako tlačítko A na předním panelu.
6	REC	Stejně jako tlačítko REC na předním panelu.
7	PLAY	Stejně jako tlačítko PLAY na předním panelu.
8	INFO	Stejně jako tlačítko INFO na předním panelu.
9	VOIP	Stejně jako tlačítko VOIP na předním panelu.
10	MENU	Stejně jako tlačítko MENU na předním panelu.
11	PREV	Stejně jako tlačítko PREV na předním panelu.
12	Směrové šipky ENTER	Stejně jako směrové šipky na předním panelu.

13	PTZ	Stejně jako tlačítko PTZ na předním panelu..
14	ESC	Stejně jako tlačítko ESC na předním panelu.
15	Rezervováno	
16	F1	Stejně jako tlačítko 【F1】 na předním panelu.
17	Ovládání objektivu	IRIS, FOCUS, ZOOM pro ovládání objektivu.
18	F2	Stejně jako tlačítko 【F2】 na předním panelu.

Použití dálkového ovladače

Stiskněte tlačítko 【DEV】 , zadejte ID DVR (standardně 88) a stiskněte tlačítko 【ENTER】 .

3 Zapnutí systému

Potom co je systém připojen do napájení 220V stiskněte tlačítko **【POWER】** na předním panelu.

Poznámka: Pokud v zařízení není nainstalován HDD, ozve se po zapnutí zvukový alarm. Tento alarm lze vypnout v nastavení alarmu v menu "Výjimky" (Exceptions).

Pokud budete vyzváni k zadání uživatele a hesla, tak uživatele zadejte "admin" a heslo "12345" (tovární nastavení).

